

ODZYSKAJ CIEPŁO

Centrale wentylacyjne
System dystrybucji powietrza
Akcesoria

Katalog 2022

DEFRO to firma z rodzinnymi tradycjami i kilkudziesięcioletnim doświadczeniem w pracy z elementami stalowymi. Obecnie DEFRO jest niedoścignioną polską marką oferującą swoje produkty w całej Europie. Jeden z największych pracodawców w regionie, który nie tylko produkuje urządzenia, ale posiada własne laboratorium, a także biuro konstrukcyjne. Nowoczesny park maszynowy razem z ogromnym zapleczem magazynowym to jeden z sukcesów firmy. Urządzenia marki DEFRO nie tylko osiągają najwyższą jakość i klasę bezpieczeństwa, ale również spełniają restrykcyjne normy.

Wychodząc naprzeciw oczekiwaniom klientów powiększyliśmy ofertę o centrale wentylacyjne oraz kompletny system dystrybucji powietrza. Firma Defro oferuje szeroki asortyment rekuperatorów. Są to centrale wentylacyjne z odzyskiem ciepła linii DRX oraz DRX OPTI.

Marka DEFRO to dziś brandy:

- Defro Heat
- Defro Home
- Defro Air
- Defro Garden



Robert i Hubert Dziubela
Zarząd Defro





Jak działa rekuperacja?

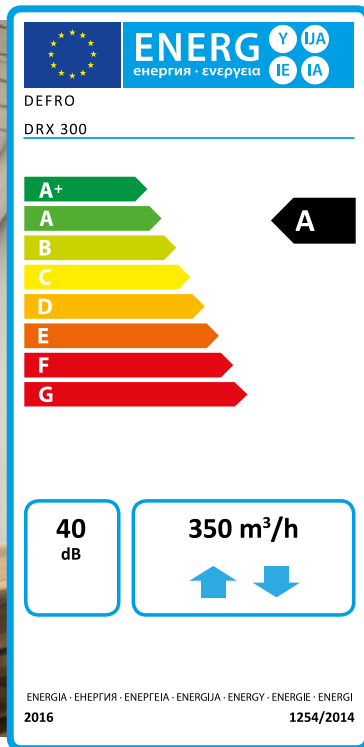
Wentylacja mechaniczna z odzyskiem ciepła to nowoczesny i efektywny sposób na zapewnienie komfortu, higieny i zdrowia w zamkniętych pomieszczeniach. System jest oparty na centrali wentylacyjnej i systemie dystrybucji powietrza.

Centrala wentylacyjna jako centralne urządzenie w całym układzie wyposażona jest w wymiennik ciepła, wykonany z tworzywa, komplet filtrów, wentylatory nawiewny i wywiewny, by-pass oraz nagrzewnicę wstępną. Pracę urządzenia kontroluje układ sterowania z kompletem czujników, a całość sterujemy z dotykowego panelu. Dodatkowo sterowanie możemy doposażyć w czujniki wilgotności oraz CO₂, co wspomaga prawidłową pracę układu.

System rekuperacji umożliwia wymianę powietrza w budynkach, czyli powietrze doprowadzane jest z zewnątrz przez czerpnię oraz kanał do centrali wentylacyjnej, gdzie przechodzi przez wymiennik ciepła, w którym dochodzi do wymiany energii, odzysku „ciepła” z powietrza wywiewanego. Następnie powietrze przepływa do pomieszczeń takich jak salon, pokój dzienny, sypialnia czy gabinet. Powietrze wywiewane jest z pomieszczeń takich jak kuchnia, łazienka, wc, a po przejściu przez wymiennik wyrzucane jest kanałem oraz wyrzutnią na zewnątrz. Dodatkową cechą tego systemu jest oczyszczanie powietrza, odzyskanie części wilgoci (entalpia) oraz precyzyjne rozprowadzenie do wszystkich pomieszczeń poprzez system dystrybucji.

System rekuperacji najczęściej stosujemy w budynkach mieszkalnych, jednorodzinnych, mieszkaniach, apartamentach aby zapewnić odpowiednią jakość powietrza oraz komfort cieplny wewnątrz budynków. System ten stanowi najlepsze rozwiązanie dla nowobudowanych obiektów, ale możemy również zastosować go w obiektach modernizowanych.





Ważną częścią procesu jest przygotowanie bilansu powietrza oraz koncepcji rozprowadzenia systemu dystrybucji powietrza, a także umiejscowienia centrali wentylacyjnej. Dzięki temu możemy mieć pewność prawidłowego doboru urządzenia jak i przygotowania do poprawnego wykonania instalacji. Poprawnie dobrany i zainstalowany system rekuperacji posiada szereg zalet, gdzie najważniejsze jest zapewnienie odpowiedniej ilości świeżego powietrza. Zastosowanie antyśmogowych filtrów w naszych rekuperatorach zapewnia czystość i higienę powietrza oraz całej instalacji. Rekuperacja cechuje się niskim poziomem hałasu, a sam jej montaż jest prosty i nie zabiera dużo czasu wykwalifikowanym instalatorom.

Centrale wentylacyjne - rekuperatory, klasyfikowane są w danej klasie efektywności energetycznej na podstawie jednostkowego zużycia energii, obliczonego w oparciu o warunki klimatu umiarkowanego. Im wyższa wartość (ujemna), tym więcej energii pierwotnej zostaje zaoszczędzone, zatem wyższa klasa energetyczna urządzenia. Centrale wentylacyjne firmy Defro są sklasyfikowane w klasie efektywności energetycznej A.

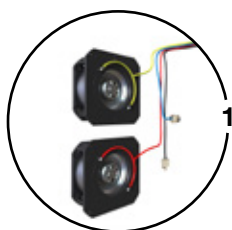
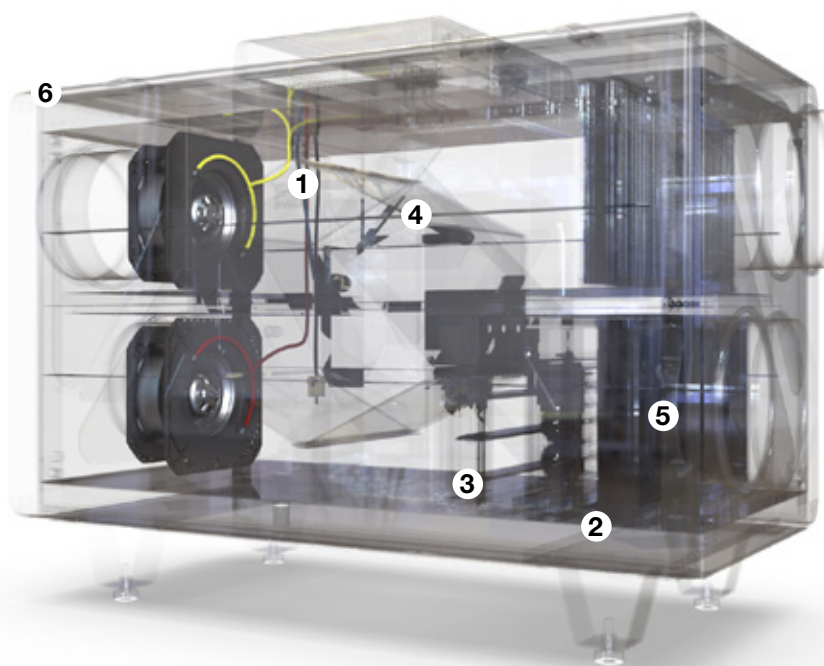
Na etykiecie energetycznej znajdują się również informacje o maksymalnym wydatku powietrza oraz o emitowanym hałasie (mierzone przy 70% maksymalnej wydajności) przez urządzenie. Powyższe parametry stosuje się tylko do hałasu emitowanego z obudowy. Dźwięk przenoszony przez system wentylacji i dystrybucji powietrza jest w rzeczywistości dużo niższy. Należy mieć świadomość, że najczęściej to źle wykonana instalacja wentylacji, a nie centrala wentylacyjna jest główną przyczyną szumu i dyskomfortu akustycznego w domu.

Klasy efektywności energetycznej to w skrócie:

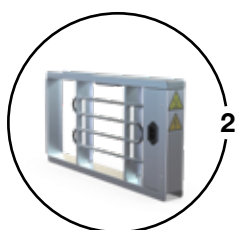
- alfabetyczna klasyfikacja klas efektywności energetycznej od A+ do G,
- jednostkowe zużycie energii JZE oznacza współczynnik wyrażający wartość energii zużytej do celów wentylacji na metr kwadratowy ogrzewanej powierzchni mieszkania lub budynku. Strumień objętości powietrza, odzysk ciepła, wentylatory oraz sterowanie wpływają na klasę efektywności energetycznej.

Rekuperatory serii DRX wykonane są w konstrukcji stalowej. Zastosowano w nich niskoszumowe i niskoenergetyczne wentylatory promieniowe EC. Produkowane są wydajnościach od 200 do 1200 m³/h co w dużym uproszczeniu w zupełności wystarczy nam do komfortowego wentylowania budynków mieszkalnych o powierzchni do ok. 220 m² i większych. Zalecamy jednak, każdorazowo wykonanie bilansu powietrza, który otrzymają Państwo bezpłatnie od Defro. Dodatkowo rekuperatory z serii DRX wyposażone są w układ równoważenia przepływu powietrza, dzięki czemu jesteśmy w stanie dopasować jednostkę idealnie do Państwa budynku.

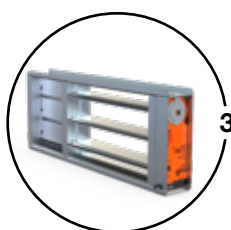
Każda z jednostek wentylacyjnych wyposażona jest w standardzie w regulator z kolorowym panelem dotykowym 4,3" albo 5", który steruje pracą centrali wentylacyjnej, regulując wydatek powietrza zgodnie z ustawieniami użytkownika. Proces ten stabilizowany jest poprzez funkcję równoważenia przepływu. Sterownik kontroluje również pracę nagrzewnicy wstępnej, poprzez płynną modulację, niedopuszczającą do zamrożenia wymiennika. Dodatkowo można podłączyć czujnik CO₂, czujnik wilgotności (HR). W rekuperatorach w wersji DRX istnieje możliwość rozbudowy o moduł internetowy lub moduł WiFi RS, aby umożliwić zdalne sterowanie.



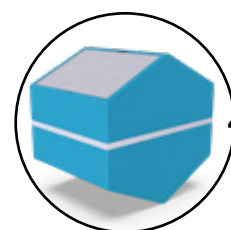
Z szerokiej oferty rekuperatorów na rynku, centrale DEFRO AIR wyróżniają się między innymi Systemem FLOW BALANCING. System ma kluczowe znaczenie dla redukcji kosztów ogrzewania a przede wszystkim utrzymuje stałe i równe wydatki powietrza. Proces przepływu powietrza jest automatycznie równoważony. Warto zaznaczyć, że system FLOW BALANCING jest wbudowany bez dodatkowych dopłat.



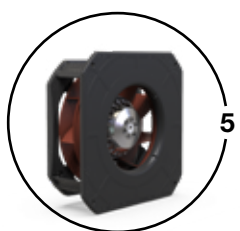
Nagrzewnica wstępna dla jeszcze większej kontroli wymiennika przed zamarznięciem. System AFC – ANTI FREEZE CONTROL.



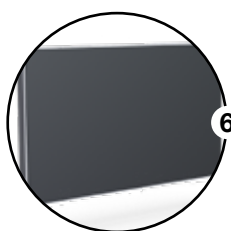
Jedynie 100% by-pass dają gwarancję świeżego i chłodnego powietrza w okresie letnim.



Membrana wymiennika wykonana z tworzywa, którego konstrukcja ścianek gwarantuje odzysk energii cieplnej.



Nasze rekuperatory są jednymi z najcichszych jednostek wentylacyjnych dostępnych na rynku. Jest to zasługa między innymi zastosowania specjalnych wentylatorów promieniowych EC dedykowanych do rekuperacji.



Dzięki zastosowaniu grubej warstwy izolacji centrala wentylacyjna chroniona jest przed kondensacją pary wodnej w rekuperatorze, a straty ciepła są praktycznie wyeliminowane.



Nasze jednostki wentylacyjne posiadają klapy rewizyjne z obu stron rekuperatora. Dzięki temu mamy łatwiejszy dostęp do czynności kontrolnych. Możliwość obrócenia centrali i montaż uniwersalny.

DRX PLUS



Od lewej: DRX PLUS H, DRX PLUS V

DRX C



DRX



Od lewej: DRX H, DRX V, DRX V S, DRX F

DRX OPTI



Od lewej: DRX OPTI H, DRX OPTI V, DRX OPTI C, DRX OPTI F

seria	DRX PLUS				DRX C			DRX						DRX OPTI					DRX OPTI C		
	DRX PLUS H		DRX PLUS V		DRX C			DRX V / DRX H		DRX F		DRX V S	DRX OPTI F	DRX OPTI V / DRX OPTI H			DRX OPTI V S	DRC OPTI C			
model	300	400	500	600	800	1000	1200	300	400	500	350	450	250	350	450	300	400	500	250	350	450
konstrukcja stalowa	●	●	●	●	●	●	●	●	●	●	●	●	●	●	●	●	●	●	●	●	●
wydajność w m ³ /h przy 200 Pa (dla DRX V S oraz DRX OPTI V S przy 150 Pa)	300	400	500	600	800	1000	1200	350	450	550	350	450	200	350	450	350	450	550	200	350	450
klasa efektywności energetycznej	A																				
odzysk ciepła do 95%	●	●	●	●	●	●	●	●	●	●	●	●	●	●	●	●	●	●	●	●	●
panel obsługowy z kolorowym wyświetlaczem	●	●	●	●	●	●	●	●	●	●	●	●	●	●	●	●	●	●	●	●	●
niskie zużycie energii dzięki wentylatorom EC	●	●	●	●	●	●	●	●	●	●	●	●	●	●	●	●	●	●	●	●	●
automatyczny by-pass 100%	●	●	●	●	●	●	●	●	●	●	●	●	●	●	●	●	●	●	●	●	●
automatyczna nagrzewnica wstępna	●	●	●	●	●	●	●	●	●	●	●	●	●	●	●	●	●	●	●	●	●
system Flow Balancing	●	●	●	●	●	●	●	●	●	●	●	●	●	-	-	-	-	-	-	-	-
Anti Freeze Control - współpraca z modułową nagrzewnicą	●	●	●	●	●	●	●	●	●	●	●	●	●	-	-	-	-	-	-	-	-
nagrzewnica wstępna	●	●	●	●	●	●	●	●	●	●	●	●	●	●	●	●	●	●	●	●	●
komplet uchwyty montażowych	●	●	●	●	-	-	-	●	●	●	●	●	●	●	●	●	●	●	●	●	●
wymiennik entalpiczny	○	○	○	○	●	●	●	○	○	○	-	-	-	-	-	-	-	-	-	-	-
sterowanie mobilne	●	●	●	●	●	●	●	●	●	●	●	●	●	●	●	●	●	●	●	●	●
moduł WiFi	●	●	●	●	○	○	○	○	○	○	○	○	○	○	○	○	○	○	○	○	○

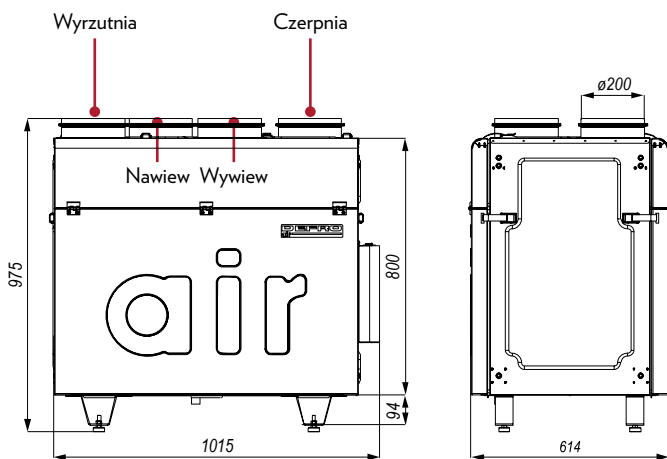
legenda: ● wyposażenie standardowe, ○ wyposażenie dostępne za dodatkową opłatą, - wyposażenie niedostępne w wybranym modelu



Wyprodukowano w Polsce



Wymiary i konstrukcja rekuperatora



Wyposażenie dodatkowe

Indeks	Wersje wyposażenia / wyposażenie dodatkowe
REKU-DRX-PLUS-300-V	Centrala wentylacyjna DRX PLUS 300 V o wydajności 300m ³ /h z kompletem mocowań ściennych, wyświetlacz dotykowy 5"
REKU-DRX-PLUS-400-V	Centrala wentylacyjna DRX PLUS 400 V o wydajności 400m ³ /h z kompletem mocowań ściennych, wyświetlacz dotykowy 5"
REKU-DRX-PLUS-500-V	Centrala wentylacyjna DRX PLUS 500 V o wydajności 500m ³ /h z kompletem mocowań ściennych, wyświetlacz dotykowy 5"
REKU-DRX-PLUS-600-V	Centrala wentylacyjna DRX PLUS 600 V o wydajności 600m ³ /h z kompletem mocowań ściennych, wyświetlacz dotykowy 5"
RCZTHR	Radiowy czujnik wilgotności do rekuperatorów serii DRX PLUS
RCZCO ₂	Radiowy czujnik CO ₂ zasilaczem kablowym do rekuperatorów serii DRX
FKPM5PV	Filtr M5 497 x 230 x 48 dla wersji DRX PLUS V
FKWM5PV	Filtr węglowy M5 497 x 230 x 48 dla wersji DRX PLUS V
FKPF7PV	Filtr F7 497 x 230 x 48 dla wersji DRX PLUS V

Charakterystyka produktu:

- wydajność do 300, 400, 500, 600 m³/h (200 Pa),
- wymiennik przeciwpływowy,
- automatyczny by-pass,
- modułowana nagrzewnica wstępna,
- standard filtrów M-5 e i PM10 ≥ 50 %.

Jednostka wykonana z wysokogatunkowej stali nierdzewnej z przyłączami ϕ 200 mm w pionowym wariantcie (V).

Centrala w standardzie wyposażona jest w dotykowy panel sterowania 5" z wbudowanym modulem WIFI. Możliwość zastosowania do 6 czujników wilgotności i 1 czujnik jakości powietrza kontrolowanych radiowo.

Jednostkę można zamontować na ścianie, podwiesić lub postawić na podstawie.

Tabela techniczna

Model	DRX 300 PLUS V	DRX 400 PLUS V	DRX 500 PLUS V	DRX 600 PLUS V
Wydatek powietrza	300 m ³ /h	400 m ³ /h	500 m ³ /h	600 m ³ /h
Klasa efektywności energetycznej	A			
Spręż dyspozycyjny	0 - 200 Pa			
Moc nagrzewnicy	1500 W			
Znamionowe napięcie zasilania	230 V			
Znamionowa częstotliwość zasilania	50 Hz			
Typ bezpiecznika	WTA 5X20 250V F-10A			
Poziom mocy akustycznej	41 dB	45 dB	47 dB	49 dB
Klasa zastosowanych filtrów	M-5 e i PM10 ≥ 50 %			
Wymiennik	przeciwpływowy			
Stopień ochrony	IP 40			
Klasa izolacji urządzenia	I			
Zakres temperatury pracy	5 - 45 °C			
Średnica przewodów wentylacyjnych	200 mm			
Zakres regulacji stopek	20 - 38 mm			
Sposób montażu	na stojaku, montaż do ściany			
Waga	86 kg	87 kg		

Zalety



dotykowy wyświetlacz



czujniki wilgotności do 6 szt (opcja)



jednostka odwracalna



czujnik CO₂ (opcja)



Flow Balancing



by-pass 100%



sterowanie WIFI



modułowana nagrzewnica wstępna



wymiennik entalpiczny (opcja)



energooszczędne wentylatory EC



odzysk ciepła do 95%



możliwość uzyskania dotacji

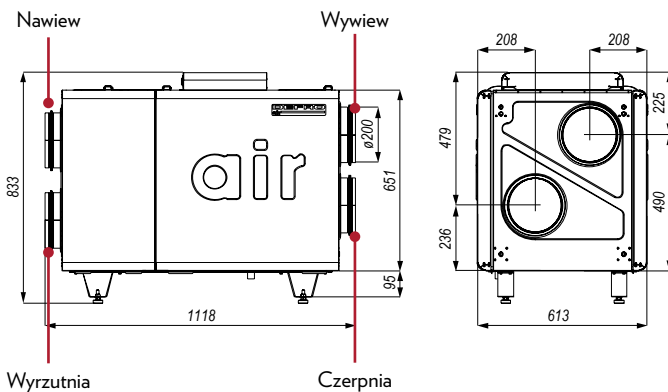




Wyprodukowano
w Polsce



Wymiary i konstrukcja rekuperatora



Wypożyczenie dodatkowe

Indeks	Wersje wyposażenia / wyposażenie dodatkowe
REKU-DRX-PLUS-300-H	Centrala wentylacyjna DRX PLUS 300 H o wydajności 300 m ³ /h z kompletem mocowań ściennych, wyświetlacz dotykowy 5"
REKU-DRX-PLUS-400-H	Centrala wentylacyjna DRX PLUS 400 H o wydajności 400 m ³ /h z kompletem mocowań ściennych, wyświetlacz dotykowy 5"
REKU-DRX-PLUS-500-H	Centrala wentylacyjna DRX PLUS 500 H o wydajności 500 m ³ /h z kompletem mocowań ściennych, wyświetlacz dotykowy 5"
REKU-DRX-PLUS-600-H	Centrala wentylacyjna DRX PLUS 600 H o wydajności 600 m ³ /h z kompletem mocowań ściennych, wyświetlacz dotykowy 5"
RCZTHR	Radiowy czujnik wilgotności do rekuperatorów serii DRX PLUS
RCZCO2	Radiowy czujnik CO ₂ zasilaczem kablowym do rekuperatorów serii DRX
FKPM5PH	Filtr M5 497 x 250 x 48 dla wersji DRX PLUS H
FKWM5PH	Filtr węglowy M5 497 x 250 x 48 dla wersji DRX PLUS H
FKPF7PH	Filtr F7 497 x 250 x 48 dla wersji DRX PLUS H

Charakterystyka produktu:

- wydajność do 300, 400, 500, 600 m³/h (200 Pa),
- wymiennik przeciwprądowy,
- automatyczny by-pass,
- modułowa nagrzewnica wstępna,
- standard filtrów M-5 e i PM10 ≥ 50 %.

Jednostka wykonana z wysokogatunkowej stali z nierdzewnej przyłączami ϕ 200 mm w poziomym wariantcie (H).

Centrala w standardzie wyposażona jest w dotykowy panel sterowania 5" z wbudowanym modulem WIFI. Możliwość zastosowania do 6 czujników wilgotności i 1 czujnik jakości powietrza kontrolowanych radiowo.

Jednostkę można zamontować na ścianie, podwiesić lub postawić na podstawie.

Tabela techniczna

Model	DRX 300 PLUS H	DRX 400 PLUS H	DRX 500 PLUS H	DRX 600 PLUS H
Wydatek powietrza	300 m ³ /h	400 m ³ /h	500 m ³ /h	600 m ³ /h
Klasa efektywności energetycznej	A			
Spręż dyspozycyjny	0 - 200 Pa			
Moc nagrzewnicy	1500 W			
Znamionowe napięcie zasilania	230 V			
Znamionowa częstotliwość zasilania	50 Hz			
Typ bezpiecznika	WTA 5X20 250V F-10A			
Poziom mocy akustycznej	41 dB	45 dB	47 dB	49 dB
Klasa zastosowanych filtrów	M-5 e i PM10 ≥ 50 %			
Wymiennik	przeciwprądowy			
Stopień ochrony	IP 40			
Klasa izolacji urządzenia	I			
Zakres temperatury pracy	5 - 45 °C			
Średnica przewodów wentylacyjnych	200 mm			
Zakres regulacji stopek	20 - 38 mm			
Sposób montażu	na stojaku, montaż do ściany			
Waga	79 kg	80 kg		

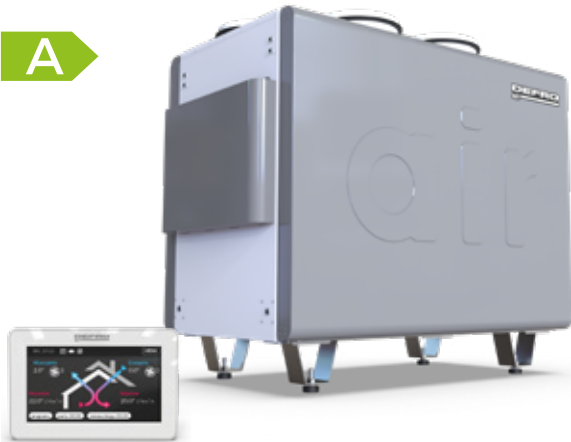
Zalety

dotykowy wyświetlacz	czujniki wilgotności do 6 szt (opcja)	jednostka odwracalna	czujnik CO ₂ (opcja)
Flow Balancing	by-pass 100%	sterowanie WIFI	modułowa nagrzewnica wstępna
wymiennik entalpiczny (opcja)	energooszczędne wentylatory EC	odzysk ciepła do 95%	możliwość uzyskania dotacji

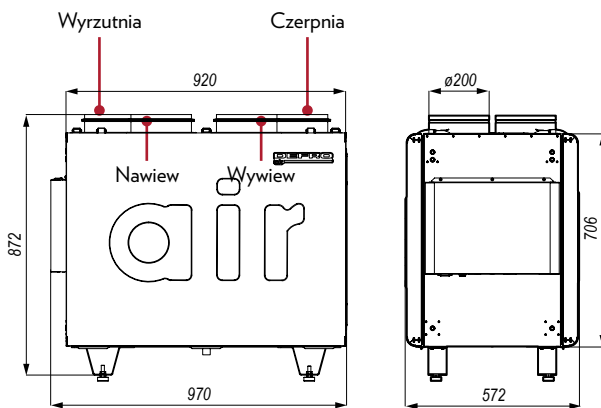




Wyprodukowano
w Polsce



Wymiary i konstrukcja rekuperatora



Charakterystyka produktu:

- wydajność do 350, 450, 550 m³/h (200 Pa),
- wymiennik przeciwprądowy,
- automatyczny by-pass,
- modułowa nagrzewnica wstępna,
- standard filtrów M-5 e PM10 ≥ 50 %.

Jednostka wykonana z wysokogatunkowej stali z przyłączami ϕ 200 mm w pionowym wariacie (V).

Centrala w standardzie wyposażona jest w dotykowy panel sterowania 4,3" z możliwością rozbudowy o sterowanie mobilne.

Jednostkę można zamontować na ścianie, podwiesić lub postawić na podstawie.

Tabela techniczna

Model	DRX 300 V	DRX 400 V	DRX 500 V
Wydatek powietrza	350 m ³ /h	450 m ³ /h	550 m ³ /h
Klasa efektywności energetycznej	A		
Spręż dyspozycyjny	0 - 200 Pa		
Moc modułowanej nagrzewnicy	1500 W		
Znamiionowe napięcie zasilania	230 V		
Znamiionowa częstotliwość zasilania	50 Hz		
Typ bezpiecznika	WTA 5X20 250V F-10A		
Poziom mocy akustycznej	41 dB	45 dB	47 dB
Klasa zastosowanych filtrów	M-5 e PM10 ≥ 50 %		
Wymiennik	przeciwprądowy		
Stopień ochrony	IP 40		
Klasa izolacji urządzenia	I		
Zakres temperatury pracy	5 - 45°C		
Średnica przewodów wentylacyjnych	200 mm		
Zakres regulacji stopiek	20 - 38 mm		
Waga	69 kg		

Wyposażenie dodatkowe

Indeks	Wersje wyposażenia / wyposażenie dodatkowe
REKU-DRX-300-V	Centrala wentylacyjna DRX 300 V o wydajności 350 m ³ /h
REKU-DRX-400-V	Centrala wentylacyjna DRX 400 V o wydajności 450 m ³ /h
REKU-DRX-500-V	Centrala wentylacyjna DRX 500 V o wydajności 550 m ³ /h
ST505LAN	Moduł komunikacji internetowej ST-505 (LAN)
WIFIRSINT	Moduł komunikacji internetowej WiFi RS
CZHR	Czujnik wilgotności i temperatury
CZCO2	Czujnik CO ₂ z zasilaczem kablowym do rekuperatorów serii DRX
FKPM5V	Filtr M5 445 x 171 x 48 dla wersji DRX V, DRX OPTI V
FKWM5V	Filtr węglowy M5 445 x 171 x 48 dla wersji DRX V, DRX OPTI V
FKPF7V	Filtr F7 445 x 171 x 48 dla wersji DRX V, DRX OPTI V

Zalety



dotykowy wyświetlacz



odzysk ciepła do 95%



jednostka odwracalna



energooszczędne wentylatory EC



Flow Balancing



by-pass 100%



sterowanie mobilne (opcja)



modułowa nagrzewnica wstępna



możliwość uzyskania dotacji



czujnik wilgotności (opcja)



czujnik CO₂ (opcja)

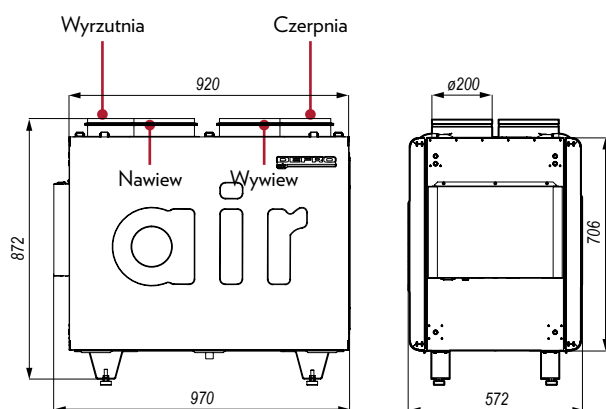


wymiennik przeciwprądowy





Wymiary i konstrukcja rekuperatora



Charakterystyka produktu:

- wydajność do 350, 450, 550 m³/h (200 Pa),
- wymiennik przeciwprądowy entalpiczny,
- automatyczny by-pass,
- modułowana nagrzewnica wstępna,
- standard filtrów M-5 e PM10 ≥ 50 %.

Jednostka wykonana z wysokogatunkowej stali nierdzewnej z przyłączami ϕ 200 mm w pionowym wariacie (V).

Centrala w standardzie wyposażona jest w dotykowy panel sterowania 4,3" z możliwością rozbudowy o sterowanie mobilne.

Jednostkę można zamontować na ścianie, podwiesić lub postawić na dedykowanym stojaku.

Tabela techniczna

Model	DRX 300 V E	DRX 400 V E	DRX 500 V E
Wydatek powietrza	350 m ³ /h	450 m ³ /h	550 m ³ /h
Klasa efektywności energetycznej	A		
Spręż dyspozycyjny	0 - 200 Pa		
Moc modułowanej nagrzewnicy	1500 W		
Znamiennowe napięcie zasilania	230 V		
Znamiennowa częstotliwość zasilania	50 Hz		
Typ bezpiecznika	WTA 5X20 250V F-10A		
Poziom mocy akustycznej	41 dB	45 dB	47 dB
Klasa zastosowanych filtrów	M-5 e PM10 ≥ 50 %		
Wymiennik	przeciwprądowy entalpiczny		
Stopień ochrony	IP 40		
Klasa izolacji urządzenia	I		
Zakres temperatury pracy	5 - 45°C		
Średnica przewodów wentylacyjnych	200 mm		
Zakres regulacji stoppek	20 - 38 mm		
Waga	69 kg		

Wyposażenie dodatkowe

Indeks	Wersje wyposażenia / wyposażenie dodatkowe
REKU-DRX-300-V-E	Centrala wentylacyjna DRX 300 V E o wydajności 350 m ³ /h z wymiennikiem entalpicznym
REKU-DRX-400-V-E	Centrala wentylacyjna DRX 400 V E o wydajności 450 m ³ /h z wymiennikiem entalpicznym
REKU-DRX-500-V-E	Centrala wentylacyjna DRX 500 V E o wydajności 550 m ³ /h z wymiennikiem entalpicznym
ST505LAN	Moduł komunikacji internetowej ST-505 (LAN)
WIFIRSINT	Moduł komunikacji internetowej WiFi RS
CZHR	Czujnik wilgotności i temperatury
CZCO ₂	Czujnik CO ₂ z zasilaczem kablowym do rekuperatorów serii DRX
FKPM5V	Filtr M5 445 x 171 x 48 dla wersji DRX V E
FKWM5V	Filtr węglowy M5 445 x 171 x 48 dla wersji DRX V E
FKPF7V	Filtr F7 445 x 171 x 48 dla wersji DRX V E

Zalety



dotykowy wyświetlacz



wymiennik entalpiczny



jednostka odwracalna



energooszczędne wentylatory EC



Flow Balancing



by-pass 100%



sterowanie mobilne (opcja)



modułowana nagrzewnica wstępna



łatwe czyszczenie i konserwacja



czujnik wilgotności (opcja)



czujnik CO₂ (opcja)



izolacja termiczna i akustyczna



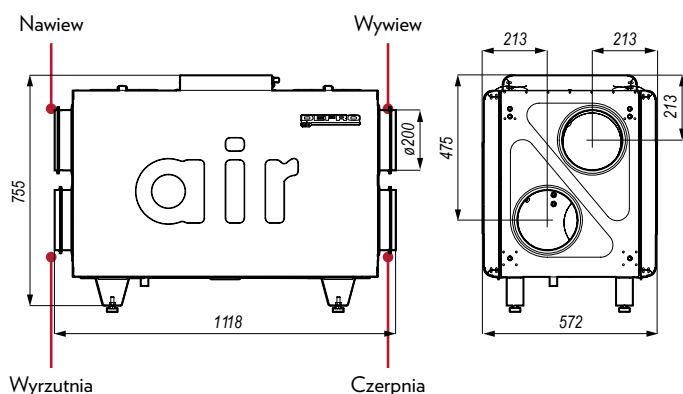


Wyprodukowano
w Polsce

A



Wymiary i konstrukcja rekuperatora



Charakterystyka produktu:

- wydajność do 350, 450, 550 m³/h (200 Pa),
- wymiennik przeciwprądowy,
- automatyczny by-pass,
- modułowa nagrzewnica wstępna,
- standard filtrów M-5 e PM10 ≥ 50 %.

Jednostka wykonana z wysokogatunkowej stali z przyłączami ϕ 200 mm w poziomym wariantcie (H).

Centrala w standardzie wyposażona jest w dotykowy panel sterowania 4,3" z możliwością rozbudowy o sterowanie mobilne.

Jednostkę można zamontować na ścianie, podwiesić lub postawić na dedykowanym stojaku.

Tabela techniczna

Model	DRX 300 H	DRX 400 H	DRX 500 H
Wydatek powietrza	350 m ³ /h	450 m ³ /h	550 m ³ /h
Klasa efektywności energetycznej	A		
Spręż dyspozycyjny	0 - 200 Pa		
Moc modułowanej nagrzewnicy	1500 W		
Znamięnowe napięcie zasilania	230 V		
Znamięnowa częstotliwość zasilania	50 Hz		
Typ bezpiecznika	WTA 5X20 250V F-10A		
Poziom mocy akustycznej	41 dB	45 dB	47 dB
Klasa zastosowanych filtrów	M-5 e PM10 ≥ 50 %		
Wymiennik	przeciwprądowy		
Stopień ochrony	IP 40		
Klasa izolacji urządzenia	I		
Zakres temperatury pracy	5 - 45°C		
Średnica przewodów wentylacyjnych	200 mm		
Zakres regulacji stopiek	20 - 38 mm		
Waga	65 kg		

Wyposażenie dodatkowe

Indeks	Wersje wyposażenia / wyposażenie dodatkowe
REKU-DRX-300-H	Centrala wentylacyjna DRX 300 H o wydajności 350 m ³ /h
REKU-DRX-400-H	Centrala wentylacyjna DRX 400 H o wydajności 450 m ³ /h
REKU-DRX-500-H	Centrala wentylacyjna DRX 500 H o wydajności 550 m ³ /h
ST505LAN	Moduł komunikacji internetowej ST-505 (LAN)
WIFIRINT	Moduł komunikacji internetowej WiFi RS
CZHR	Czujnik wilgotności i temperatury
CZCO2	Czujnik CO ₂ z zasilaczem kablowym do rekuperatorów serii DRX
FKPM5H	Filtr M5 445 x 171 x 48 dla wersji DRX H
FKWM5H	Filtr węglowy M5 445 x 171 x 48 dla wersji DRX H
FKPF7H	Filtr F7 445 x 171 x 48 dla wersji DRX H

Zalety



dotykowy
wyświetlacz



odzysk ciepła
do 95%



jednostka
odwracalna



energooszczędne
wentylatory EC



Flow
Balancing



by-pass
100%



sterowanie
mobilne
(opcja)



modułowa
nagrzewnica
wstępna



możliwość
uzyskania dotacji



czujnik
wilgotności
(opcja)



czujnik
CO₂
(opcja)

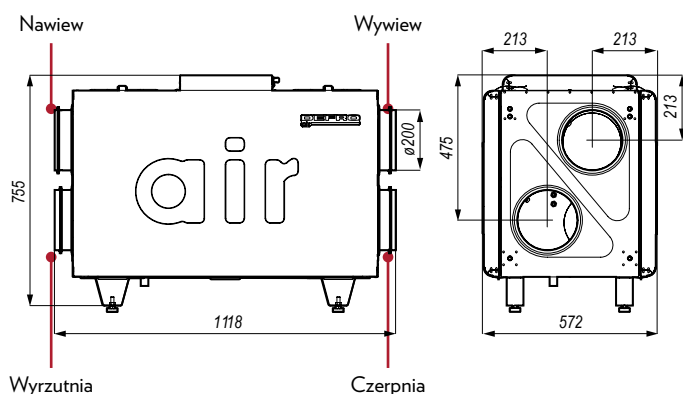


wymiennik
przeciwprądowy



Wyprodukowano
w Polsce

Wymiary i konstrukcja rekuperatora



Charakterystyka produktu:

- wydajność do 350, 450, 550 m³/h (200 Pa),
- wymiennik przeciwprądowy entalpiczny,
- automatyczny by-pass,
- modułowa nagrzewnica wstępna,
- standard filtrów M-5 e i PM10 ≥ 50 %.

Jednostka wykonana z wysokogatunkowej stali nierdzewnej z przyłączami ϕ 200 mm w poziomym wariacie (H).

Centrala w standardzie wyposażona jest w dotykowy panel sterowania 4,3" z możliwością rozbudowy o sterowanie mobilne.

Jednostkę można zamontować na ścianie, podwiesić lub postawić na dedykowanym stojaku.

Tabela techniczna

Model	DRX 300 H E	DRX 400 H E	DRX 500 H E
Wydatek powietrza	350 m ³ /h	450 m ³ /h	550 m ³ /h
Klasa efektywności energetycznej	A		
Spręż dyspozycyjny	0 - 200 Pa		
Moc modułowej nagrzewnicy	1500 W		
Znamiennowe napięcie zasilania	230 V		
Znamienna częstotliwość zasilania	50 Hz		
Typ bezpiecznika	WTA 5X20 250V F-10A		
Poziom mocy akustycznej	41 dB	45 dB	47 dB
Klasa zastosowanych filtrów	M-5 e i PM10 ≥ 50 %		
Wymiennik	przeciwprądowy entalpiczny		
Stopień ochrony	IP 40		
Klasa izolacji urządzenia	I		
Zakres temperatury pracy	5 - 45°C		
Średnica przewodów wentylacyjnych	200 mm		
Zakres regulacji stopiek	20 - 38 mm		
Waga	65 kg		

Wyposażenie dodatkowe

Indeks	Wersje wyposażenia / wyposażenie dodatkowe
REKU-DRX-300-H-E	Centrala wentylacyjna DRX 300 H E o wydajności 350 m ³ /h z wymiennikiem entalpicznym
REKU-DRX-400-H-E	Centrala wentylacyjna DRX 400 H E o wydajności 450 m ³ /h z wymiennikiem entalpicznym
REKU-DRX-500-H-E	Centrala wentylacyjna DRX 500 H E o wydajności 550 m ³ /h z wymiennikiem entalpicznym
ST505LAN	Moduł komunikacji internetowej ST-505 (LAN)
WIFIRSINT	Moduł komunikacji internetowej WiFi RS
CZHR	Czujnik wilgotności i temperatury
CZCO ₂	Czujnik CO ₂ z zasilaczem kablowym do rekuperatorów serii DRX
FKPM5H	Filtr M5 445 x 171 x 48 dla wersji DRX H
FKWM5H	Filtr węglowy M5 445 x 171 x 48 dla wersji DRX H
FKPF7H	Filtr F7 445 x 171 x 48 dla wersji DRX H

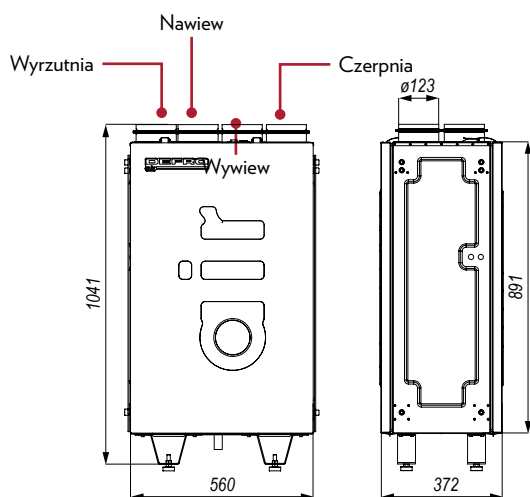
Zalety

dotykowy
wyświetlaczwymiennik
entalpicznyjednostka
odwracalnaenergooszczędne
wentylatory ECFlow
Balancingby-pass
100%sterowanie
mobilne
(opcja)modułowa
nagrzewnica
wstępnałatwe czyszczenie
i konserwacjaczujnik
wilgotności
(opcja)czujnik
CO₂
(opcja)izolacja
termiczna
i akustyczna



Wyprodukowano
w Polsce

Wymiary i konstrukcja rekuperatora



Wyposażenie dodatkowe

Indeks	Wersje wyposażenia / wyposażenie dodatkowe
REKU-DRX-250-V-S	Centrala wentylacyjna DRX 250 V S o wydajności 200 m ³ /h
ST505LAN	Moduł komunikacji internetowej ST-505 (LAN)
WIFIRSINT	Moduł komunikacji internetowej WiFi RS
CZHR	Czujnik wilgotności i temperatury
CZCO2	Czujnik CO ₂ z zasilaczem kablowym do rekuperatorów serii DRX
FKPM5VS	Filtr M5 295 x 115 x 48 dla wersji DRX VS
FKWM5VS	Filtr węglowy M5 295 x 115 x 48 dla wersji DRX VS, DRX OPTI VS
FKPF7VS	Filtr F7 295 x 115 x 48 dla wersji DRX VS, DRX OPTI VS

Charakterystyka produktu:

- wydajność do 200 m³/h (150 Pa),
- wymiennik przeciwprądowy,
- automatyczny by-pass,
- nagrzewnica wstępna,
- standard filtrów M-5 e PM10 ≥ 50 %.

Jednostka wykonana z wysokogatunkowej stali z przyłączami \varnothing 125 mm w pionowym wariantcie (V S).

Centrala w standardzie wyposażona jest w dotykowy panel sterowania 4,3" z możliwością rozbudowy o sterowanie mobilne.

Jednostkę można zamontować na ścianie lub postawić na dedykowanym stojaku.

Tabela techniczna

Model	DRX 250 V S
Wydatek powietrza	200 m ³ /h
Klasa efektywności energetycznej	A
Śpręż dyspozycyjny	0 - 150 Pa
Moc nagrzewnicy	500 W
Znamionowe napięcie zasilania	230 V
Znamionowa częstotliwość zasilania	50 Hz
Typ bezpiecznika	WTA 5X20 250V F-10A
Poziom mocy akustycznej	41 dB
Klasa zastosowanych filtrów	M-5 e PM10 ≥ 50 %
Wymiennik	przeciwprądowy
Stopień ochrony	IP 40
Klasa izolacji urządzenia	I
Zakres temperatury pracy	5 - 45° C
Średnica przewodów wentylacyjnych	125 mm
Zakres regulacji stopek	20 - 38 mm
Waga	48 kg

Zalety

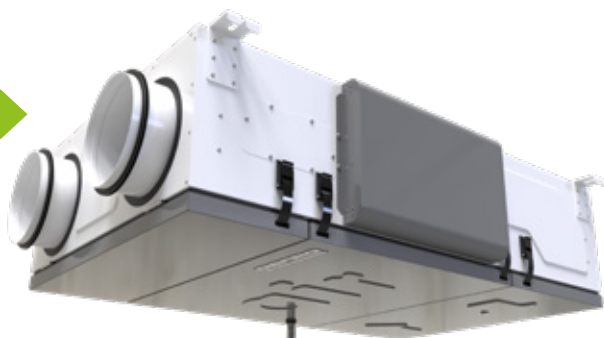
dotykowy
wyświetlaczczujnik
wilgotności
(opcja)jednostka
odwracalnamożliwość
uzyskania dotacjiFlow
Balancingby-pass
100%sterowanie
mobilne
(opcja)nagrzewnica
wstępnawymiennik
przeciwprądowyenergooszczędne
wentylatory ECodzysk ciepła
do 95%czujnik
CO₂
(opcja)



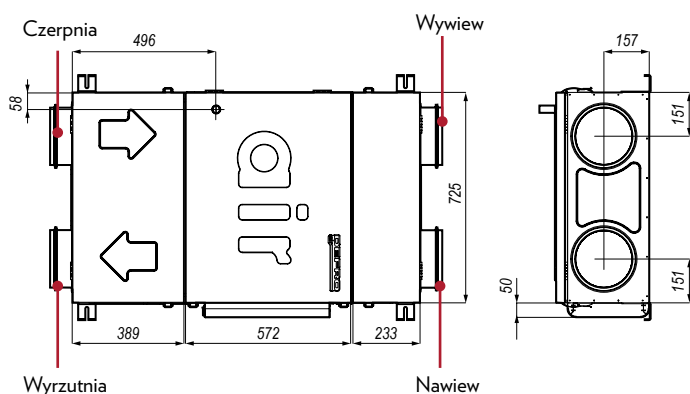


Wyprodukowano
w Polsce

A



Wymiary i konstrukcja rekuperatora



Charakterystyka produktu:

- wydajność do 350 oraz 450 m³/h (200 Pa),
- wymiennik przeciwprądowy,
- automatyczny by-pass,
- modułowa nagrzewnica wstępna,
- standard filtrów M-5 e i PM10 ≥ 50 %.

Jednostka wykonana z wysokogatunkowej stali z przyłączami ϕ 200 mm o płaskiej konstrukcji umożliwiającej montaż nawet pod zabudowanym sufitem lub w garażu. Jednostka charakteryzuje się wyjątkowo niską wysokością wynoszącą 330 mm.

Centrala w standardzie wyposażona jest w dotykowy panel sterowania 4,3" z możliwością rozbudowy o sterowanie mobilne.

Jednostkę można wyłącznie podwiesić.

Tabela techniczna

Model	DRX 350 F	DRX 450 F
Wydatek powietrza	350 m ³ /h	450 m ³ /h
Klasa efektywności energetycznej	A	
Spręż dyspozycyjny	0 - 200 Pa	
Moc modułowej nagrzewnicy	1200 W	
Znamionowe napięcie zasilania	230 V	
Znamionowa częstotliwość zasilania	50 Hz	
Typ bezpiecznika	WTA 5X20 250V F-10A	
Poziom mocy akustycznej	45 dB	
Klasa zastosowanych filtrów	M-5 e i PM10 ≥ 50 %	
Wymiennik	przeciwprądowy	
Stopień ochrony	IP 40	
Klasa izolacji urządzenia	I	
Zakres temperatury pracy	5 - 45°C	
Średnica przewodów wentylacyjnych	200 mm	
Waga	57 kg	

Wyposażenie dodatkowe

Indeks	Wersje wyposażenia / wyposażenie dodatkowe
REKU-DRX-350-F	Centrala wentylacyjna DRX F 350 o wydajności 350 m ³ /h
REKU-DRX-450-F	Centrala wentylacyjna DRX F 450 o wydajności 450 m ³ /h
REKU-DRX-350-F-L	Centrala wentylacyjna DRX F L 350 o wydajności 350 m ³ /h *
REKU-DRX-450-F-L	Centrala wentylacyjna DRX F L 450 o wydajności 450 m ³ /h *
ST505LAN	Moduł komunikacji internetowej ST-505 (LAN)
WIFIRSINT	Moduł komunikacji internetowej WiFi RS
CZHR	Czujnik wilgotności i temperatury
CZCO2	Czujnik CO ₂ z zasilaczem kablowym do rekuperatorów serii DRX
FKPM5F	Filtr M5 273 x 248 x 48 dla wersji DRX F
FKWM5F	Filtr węglowy M5 273 x 248 x 48 dla wersji DRX F
FKPF7F	Filtr F7 273 x 248 x 48 dla wersji DRX F

Zalety



dotykowy
wyświetlacz



czujnik
wilgotności
(opcja)



możliwość
uzyskania dotacji



czujnik
CO₂
(opcja)



Flow
Balancing



by-pass
100%



sterowanie
mobilne
(opcja)



modułowa
nagrzewnica
wstępna



wymiennik
przeciwprądowy



energooszczędne
wentylatory EC



odzysk ciepła
do 95%



łatwe czyszczenie
i konserwacja

* Centrala DRX F L (odbicie lustrzane) dostępna pod zamówienie bez dodatkowych opłat.





Wyprodukowano
w Polsce



Charakterystyka produktu:

- wydajność do 800, 1000 m³/h (300 Pa) oraz 1200 m³/h (200 Pa),
- wymiennik przeciwprądowy,
- automatyczny by-pass,
- modułowa nagrzewnica wstępna,
- standard filtrów M-5 e PM10 ≥ 50 %.

Jednostka wykonana z wysokogatunkowej stali z przyłączami ϕ 315 mm w skośnym wariantcie (C).

Centrala w standardzie wyposażona jest w dotykowy panel sterowania 4,3" z możliwością rozbudowy o sterowanie mobilne.

Wymiary i konstrukcja rekuperatora

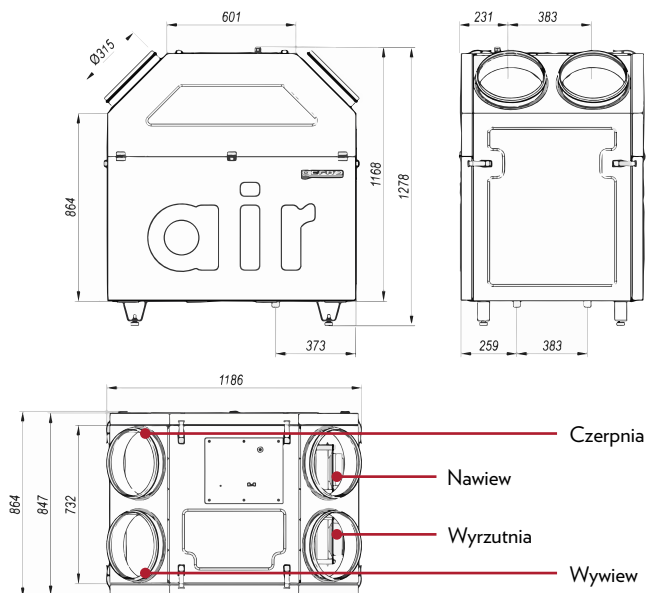


Tabela techniczna

Model	DRX C 800	DRX C 1000	DRX C 1200
Wydatek powietrza	800 m ³ /h	1000 m ³ /h	1200 m ³ /h
Spręż dyspozycyjny	0 - 300 Pa	0 - 300 Pa	0 - 200 Pa
Moc modułowanej nagrzewnicy	4000 W		
Znamionowe napięcie zasilania	230 V		
Znamionowa częstotliwość zasilania	50 Hz		
Typ bezpiecznika	automatyczny B10		
Poziom mocy akustycznej	60 dB	62 dB	65 dB
Klasa zastosowanych filtrów	M-5 e PM10 ≥ 50 %		
Wymiennik	przeciwprądowy		
Stopień ochrony	IP 40		
Klasa izolacji urządzenia	I		
Zakres temperatury pracy	5 - 45°C		
Średnica przewodów wentylacyjnych	315 mm		
Waga	160 kg		

Wyposażenie dodatkowe

Indeks	Wersje wyposażenia / wyposażenie dodatkowe
REKU-DRX-800-C	DRX 800 C o wydajności 800m ³ /h
REKU-DRX-1000-C	DRX 1000 C o wydajności 1 000m ³ /h
REKU-DRX-1200-C	DRX 1200 C o wydajności 1 200m ³ /h
ST505LAN	Moduł komunikacji internetowej ST-505 (LAN)
WIFIRSINT	Moduł komunikacji internetowej WiFi RS
CZHR	Czujnik wilgotności i temperatury
CZCO2	Czujnik CO ₂ z zasilaczem kablowym do rekuperatorów serii DRX
FKPM5C	Filtr M5 732 x 353 x 40 dla wersji DRX C
FKWM5C	Filtr węglowy M5 732 x 353 x 40 dla wersji DRX C
FKPF7C	Filtr F7 732 x 353 x 40 dla wersji DRX C

Zalety

dotykowy wyświetlacz	czujnik wilgotności (opcja)	możliwość uzyskania dotacji	czujnik CO ₂ (opcja)
Flow Balancing	by-pass 100%	sterowanie mobilne (opcja)	modułowa nagrzewnica wstępna
wymiennik przeciwprądowy	energooszczędne wentylatory EC	odzysk ciepła do 95%	łatwe czyszczenie i konserwacja

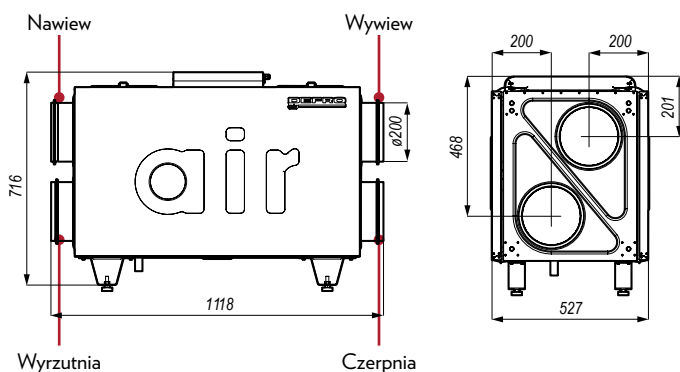




Wyprodukowano w Polsce



Wymiary i konstrukcja rekuperatora



Charakterystyka produktu:

- wydajność do 350, 450, 550 m³/h (200 Pa),
- wymiennik przeciwprądowy
- nagrzewnica wstępna,
- automatyczny by-pass,
- standard filtrów M-5 e PM10 ≥ 50 %.

Jednostka wykonana z wysokogatunkowej stali z przyłączami ϕ 200 mm w poziomym wariantcie (H).

Centrala w standardzie wyposażona jest w dotykowy panel sterowania 4,3" z możliwością rozbudowy o sterowanie mobilne.

Jednostkę można zamontować na ścianie, podwiesić lub postawić na dedykowanym stojaku.

Tabela techniczna

Model	DRX OPTI 300 H	DRX OPTI 400 H	DRX OPTI 500 H
Wydatek powietrza	350 m ³ /h	450 m ³ /h	550 m ³ /h
Klasa efektywności energetycznej	A		
Spręż dyspozycyjny	0 - 200 Pa		
Moc nagrzewnicy	500 W		
Znamięnionowe napięcie zasilania	230 V		
Znamięnionowa częstotliwość zasilania	50 Hz		
Typ bezpiecznika	WTA 5X20 250V F-6,3A		
Poziom mocy akustycznej	41 dB	45 dB	47 dB
Klasa zastosowanych filtrów	M-5 e PM10 ≥ 50 %		
Wymiennik	przeciwprądowy		
Stopień ochrony	IP 40		
Klasa izolacji urządzenia	I		
Zakres temperatury pracy	5 - 45°C		
Średnica przewodów wentylacyjnych	200 mm		
Zakres regulacji stopek	20 - 38 mm		
Waga	60 kg		

Wyposażenie dodatkowe

Indeks	Wersje wyposażenia / wyposażenie dodatkowe
REKU-DRX-OPTI-300-H	Centrala wentylacyjna DRX OPTI 300 H o wydajności 350 m ³ /h
REKU-DRX-OPTI-400-H	Centrala wentylacyjna DRX OPTI 400 H o wydajności 450 m ³ /h
REKU-DRX-OPTI-500-H	Centrala wentylacyjna DRX OPTI 500 H o wydajności 550 m ³ /h
ST505LAN	Moduł komunikacji internetowej ST-505 (LAN)
WIFIR5INT	Moduł komunikacji internetowej WiFi RS
CZHR	Czujnik wilgotności i temperatury
CZCO2	Czujnik CO ₂ z zasilaczem kablowym do rekuperatorów serii DRX
FKPMSH	Filtr M5 445 x 231 x 48 dla wersji DRX OPTI H
FKWMSH	Filtr węglowy M5 445 x 231 x 48 dla wersji DRX OPTI H
FKPF7H	Filtr F7 445 x 231 x 48 dla wersji DRX OPTI H

Zalety



dotykowy wyświetlacz



czujnik wilgotności (opcja)



jednostka odwracalna



czujnik CO₂ (opcja)



łatwe czyszczenie i konserwacja



by-pass 100%



sterowanie mobilne (opcja)



nagrzewnica wstępna



niskie koszty eksploatacji



energooszczędne wentylatory EC



odzysk ciepła do 95%



możliwość uzyskania dotacji

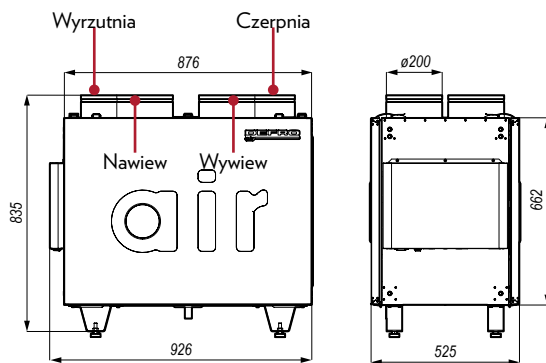




**Wyprodukowano
w Polsce**



Wymiary i konstrukcja rekuperatora



Wposażenie dodatkowe

Indeks	Wersje wyposażenia / wyposażenie dodatkowe
REKU-DRX-OPTI-300-V	Centrala wentylacyjna DRX OPTI 300 V o wydajności 350 m ³ /h
REKU-DRX-OPTI-400-V	Centrala wentylacyjna DRX OPTI 400 V o wydajności 450 m ³ /h
REKU-DRX-OPTI-500-V	Centrala wentylacyjna DRX OPTI 500 V o wydajności 550 m ³ /h
ST505LAN	Moduł komunikacji internetowej ST-505 (LAN)
WIFIRSIINT	Moduł komunikacji internetowej WiFi RS
CZHR	Czujnik wilgotności i temperatury
CZCO ₂	Czujnik CO ₂ z zasilaczem kablowym do rekuperatorów serii DRX
FKPM5V	Filtr M5 445 x 171 x 48 dla wersji DRX OPTI V
FKWMSV	Filtr węglowy M5 445 x 171 x 48 dla wersji DRX OPTI V
FKPF7V	Filtr F7 445 x 171 x 48 dla wersji DRX OPTI V

Charakterystyka produktu:

- wydajność do 350, 450, 550 m³/h (200 Pa),
- wymiennik przeciwprądowy
- nagrzewnica wstępna,
- automatyczny by-pass,
- standard filtrów M-5 e PM10 ≥ 50 %.

Jednostka wykonana z wysokogatunkowej stali z przyłączami ϕ 200 mm w pionowym wariacie (V).

Centrala w standardzie wyposażona jest w dotykowy panel sterowania 4,3" z możliwością rozbudowy o sterowanie mobilne.

Jednostkę można zamontować na ścianie, podwiesić lub postawić na dedykowanym stojaku.

Tabela techniczna

Model	DRX OPTI 300 V	DRX OPTI 400 V	DRX OPTI 500 V
Wydatek powietrza	350 m ³ /h	450 m ³ /h	550 m ³ /h
Klasa efektywności energetycznej	A		
Spręż dyspozycyjny	0 - 200 Pa		
Moc nagrzewnicy	500 W		
Znamionowe napięcie zasilania	230 V		
Znamionowa częstotliwość zasilania	50 Hz		
Typ bezpiecznika	WTA 5X20 250V F-6,3A		
Poziom mocy akustycznej	41 dB	45 dB	47 dB
Klasa zastosowanych filtrów	M-5 e PM10 ≥ 50 %		
Wymiennik	przeciwprądowy		
Stopień ochrony	IP 40		
Klasa izolacji urządzenia	I		
Zakres temperatury pracy	5 - 45°C		
Średnica przewodów wentylacyjnych	200 mm		
Zakres regulacji stopek	20 - 38 mm		
Waga	64 kg		

Zalety



dotykowy
wyświetlacz



czujnik
wilgotności
(opcja)



jednostka
odwracalna



czujnik
CO₂
(opcja)



łatwe czyszczenie
i konserwacja



by-pass
100%



sterowanie
mobilne
(opcja)



nagrzewnica
wstępna



niskie
koszty eksploatacji



energooszczędne
wentylatory EC



odzysk ciepła
do 95%



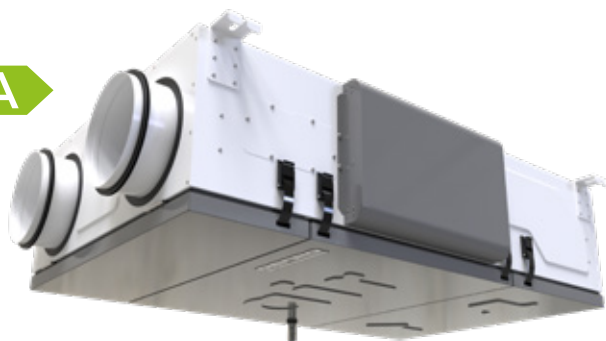
możliwość
uzyskania dotacji



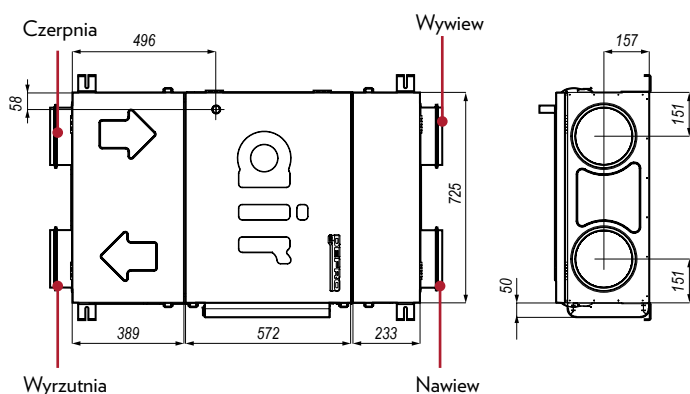


Wyprodukowano
w Polsce

A



Wymiary i konstrukcja rekuperatora



Charakterystyka produktu:

- wydajność do 350 oraz 450 m³/h (200 Pa),
- wymiennik przeciwprądowy,
- nagrzewnica wstępna,
- automatyczny by-pass,
- standard filtrów M-5 e i PM10 ≥ 50 %.

Jednostka wykonana z wysokogatunkowej stali z przyłączami ϕ 200 mm o płaskiej konstrukcji umożliwiającej montaż nawet pod zabudowanym sufitem lub w garażu. Jednostka charakteryzuje się wyjątkowo niską wysokością wynoszącą 330 mm.

Centrala w standardzie wyposażona jest w dotykowy panel sterowania 4,3" z możliwością rozbudowy o sterowanie mobilne.

Jednostkę można wyłącznie podwiesić.

Tabela techniczna

Model	DRX OPTI F 350	DRX OPTI F 450
Wydatek powietrza	350 m ³ /h	450 m ³ /h
Klasa efektywności energetycznej	A	
Spręż dyspozycyjny	0 - 200 Pa	
Moc nagrzewnicy	500 W	
Znamionowe napięcie zasilania	230 V	
Znamionowa częstotliwość zasilania	50 Hz	
Typ bezpiecznika	WTA 5X20 250V F-6,3A	
Poziom mocy akustycznej	45 dB	
Klasa zastosowanych filtrów	M-5 e i PM10 ≥ 50 %	
Wymiennik	przeciwprądowy	
Stopień ochrony	IP 40	
Klasa izolacji urządzenia	I	
Zakres temperatury pracy	5 - 45 °C	
Średnica przewodów wentylacyjnych	200 mm	
Waga	57 kg	

Wyposażenie dodatkowe

Indeks	Wersje wyposażenia / wyposażenie dodatkowe
REKU-DRX-OPTI-350-F	Centrala wentylacyjna DRX OPTI F 350 o wydajności 350 m ³ /h
REKU-DRX-OPTI-450-F	Centrala wentylacyjna DRX OPTI F 450 o wydajności 450 m ³ /h
REKU-DRX-OPTI-350-F-L	Centrala wentylacyjna DRX OPTI F L 350 o wydajności 350 m ³ /h *
REKU-DRX-OPTI-450-F-L	Centrala wentylacyjna DRX OPTI F L 450 o wydajności 450 m ³ /h *
ST505LAN	Moduł komunikacji internetowej ST-505 (LAN)
WIFIRSINT	Moduł komunikacji internetowej WiFi RS
CZHR	Czujnik wilgotności i temperatury
CZCO2	Czujnik CO ₂ z zasilaczem kablowym do rekuperatorów serii DRX
FKPM5F	Filtr M5 273 x 248 x 48 dla wersji DRX OPTI F, DRX OPTI F
FKWM5F	Filtr węglowy M5 273 x 248 x 48 dla wersji DRX OPTI F, DRX OPTI F
FKPF7F	Filtr F7 273 x 248 x 48 dla wersji DRX OPTI F, DRX OPTI F

* Centrala DRX OPTI F L (odbicie lustrzane) dostępna pod zamówienie bez dodatkowych opłat.

Zalety



dotykowy wyświetlacz



czujnik wilgotności (opcja)



możliwość uzyskania dotacji



czujnik CO₂ (opcja)



łatwe czyszczenie i konserwacja



by-pass 100%



sterowanie mobilne (opcja)



nagrzewnica wstępna



niskie koszty eksploatacji



energooszczędne wentylatory EC



odzysk ciepła do 95%



wymiennik przeciwprądowy

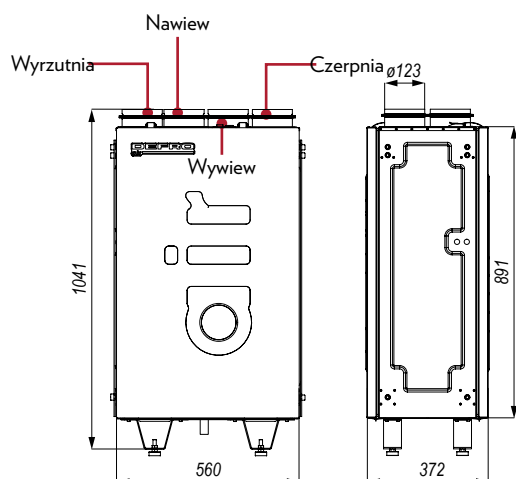




Wyprodukowano
w Polsce



Wymiary i konstrukcja rekuperatora



Charakterystyka produktu:

- wydajność do 200 m³/h (150 Pa),
- wymiennik przeciwprądowy,
- nagrzewnica wstępna,
- automatyczny by-pass,
- standard filtrów M-5 e PM10 ≥ 50 %.

Jednostka wykonana z wysokogatunkowej stali z przyłączami ϕ 125 mm w pionowym wariantcie (V S).

Centrala w standardzie wyposażona jest w dotykowy panel sterowania 4,3" z możliwością rozbudowy o sterowanie mobilne.

Jednostkę można zamontować na ścianie lub postawić na dedykowanym stojaku.

Tabela techniczna

Model	DRX OPTI 250 V S
Wydatek powietrza	200 m ³ /h
Klasa efektywności energetycznej	A
Śpręż dyspozycyjny	0 - 150 Pa
Moc nagrzewnicy	500 W
Znamionowe napięcie zasilania	230 V
Znamionowa częstotliwość zasilania	50 Hz
Typ bezpiecznika	WTA 5X20 250V F-6,3A
Poziom mocy akustycznej	41 dB
Klasa zastosowanych filtrów	M-5 e PM10 ≥ 50 %
Wymiennik	przeciwprądowy
Stopień ochrony	IP 40
Klasa izolacji urządzenia	I
Zakres temperatury pracy	5 - 45° C
Średnica przewodów wentylacyjnych	125 mm
Zakres regulacji stopek	20 - 38 mm
Waga	48 kg

Wyposażenie dodatkowe

Indeks	Wersje wyposażenia / wyposażenie dodatkowe
REKU-DRX-OPTI-250-V-S	Centrala wentylacyjna DRX OPTI 250 V S o wydajności 200 m ³ /h
ST505LAN	Moduł komunikacji internetowej ST-505 (LAN)
WIFIRSINT	Moduł komunikacji internetowej WiFi RS
CZHR	Czujnik wilgotności i temperatury
CZCO2	Czujnik CO ₂ z zasilaczem kablowym do rekuperatorów serii DRX
FKPM5VS	Filtr M5 295 x 115 x 48 dla wersji DRX OPTI VS
FKWM5VS	Filtr węglowy M5 295 x 115 x 48 dla wersji DRX OPTI VS
FKPF7VS	Filtr F7 295 x 115 x 48 dla wersji DRX OPTI VS

Zalety



dotykowy
wyświetlacz



czujnik
wilgotności
(opcja)



jednostka
odracalna



możliwość
uzyskania dotacji



łatwe czyszczenie
i konserwacja



by-pass
100%



sterowanie
mobilne
(opcja)



nagrzewnica
wstępna



wymiennik
przeciwprądowy



energooszczędne
wentylatory EC



odzysk ciepła
do 95%



czujnik
CO₂
(opcja)

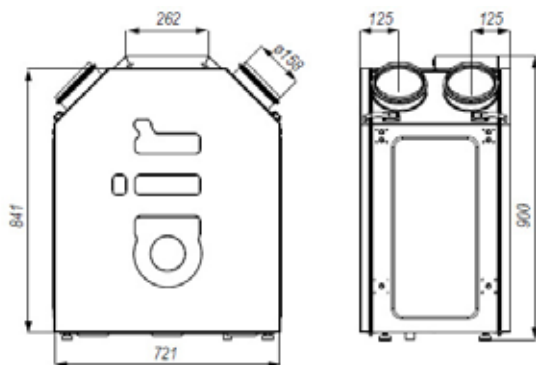




Wyprodukowano w Polsce



Wymiary i konstrukcja rekuperatora



Wypożyczenie dodatkowe

Indeks	Wersje wyposażenia / wyposażenie dodatkowe
REKU-DRX-OPTI-350-C	Centrala wentylacyjna DRX OPTI 350 C o wydajności 350m ³ /h
REKU-DRX-OPTI-450-C	Centrala wentylacyjna DRX OPTI 450 C o wydajności 450m ³ /h
CZHR	Czujnik wilgotności i temperatury
CZCO ₂	Czujnik CO ₂ z zasilaczem kablowym do rekuperatorów serii DRX
FKPM5OC	Filtr M5 402x187x48 dla wersji DRX OPTI C
FKWM5OC	Filtr węglowy M5 402x187x48 dla wersji DRX OPTI C
FKPF7OC	Filtr F7 402x187x48 dla wersji DRX OPTI C

Charakterystyka produktu:

- wydajność do 350, 450 m³/h (100 Pa),
- wymiennik przeciwprądowy
- nagrzewnica wstępna,
- automatyczny by-pass,
- standard filtrów M-5 e PM10 ≥ 50 %.

Jednostka wykonana z wysokogatunkowej stali z przyłączami ϕ 160 mm w skośnym wariacie (C).

Centrala w standardzie wyposażona jest w monochromatyczny wyświetlacz graficzny z możliwością rozbudowy o moduł WiFi.

Jednostkę można zamontować na ścianie lub postawić na podstawie.

Tabela techniczna

Model	DRX OPTI 350 C	DRX OPTI 450 C
Wydatek powietrza	350 m ³ /h	450 m ³ /h
Klasa efektywności energetycznej	A	
Spręż dyspozycyjny	0 - 100 Pa	
Moc nagrzewnicy	500 W	
Znamiennowe napięcie zasilania	230 V	
Znamienna częstotliwość zasilania	50 Hz	
Typ bezpiecznika	WTA 5X20 250V F-6,3A	
Poziom mocy akustycznej	41 dB	43 dB
Klasa zastosowanych filtrów	M-5 e PM10 ≥ 50 %	
Wymiennik	przeciwprądowy	
Stopień ochrony	IP 40	
Klasa izolacji urządzenia	I	
Zakres temperatury pracy	5 - 45 °C	
Średnica przewodów wentylacyjnych	160 mm	
Zakres regulacji stopek	20 - 38 mm	
Sposób montażu	na stojaku, montaż do ściany	
Waga	59 kg	59 kg

Zalety



intuicyjny sterownik



niska waga urządzenia



jednostka odwracalna



cicha praca



łatwe czyszczenie i konserwacja



by-pass 100%



sterowanie mobilne (opcja)



nagrzewnica wstępna



niskie koszty eksploatacji



energooszczędne wentylatory EC



odzysk ciepła do 95%

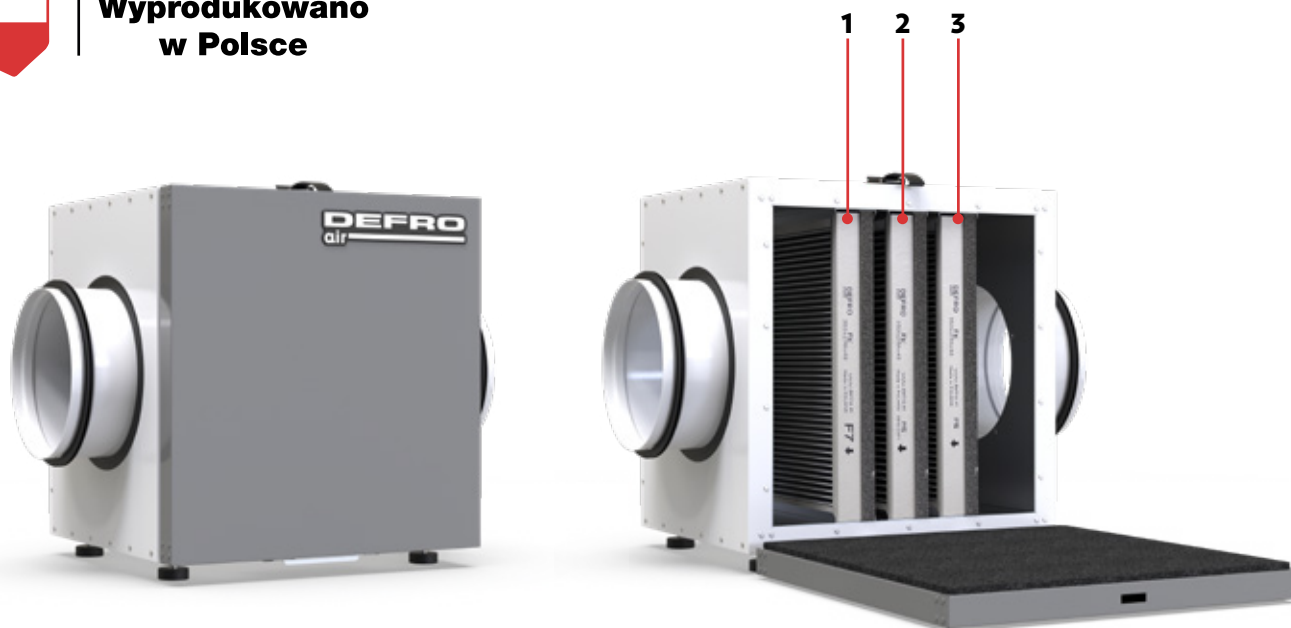


możliwość uzyskania dotacji

Filtr kanałowy FRESH PLUS



Wyprodukowano
w Polsce

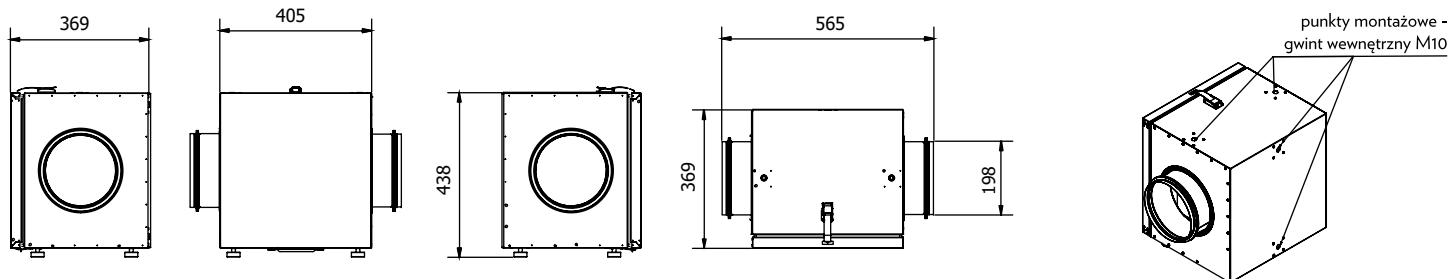


Charakterystyka produktu:

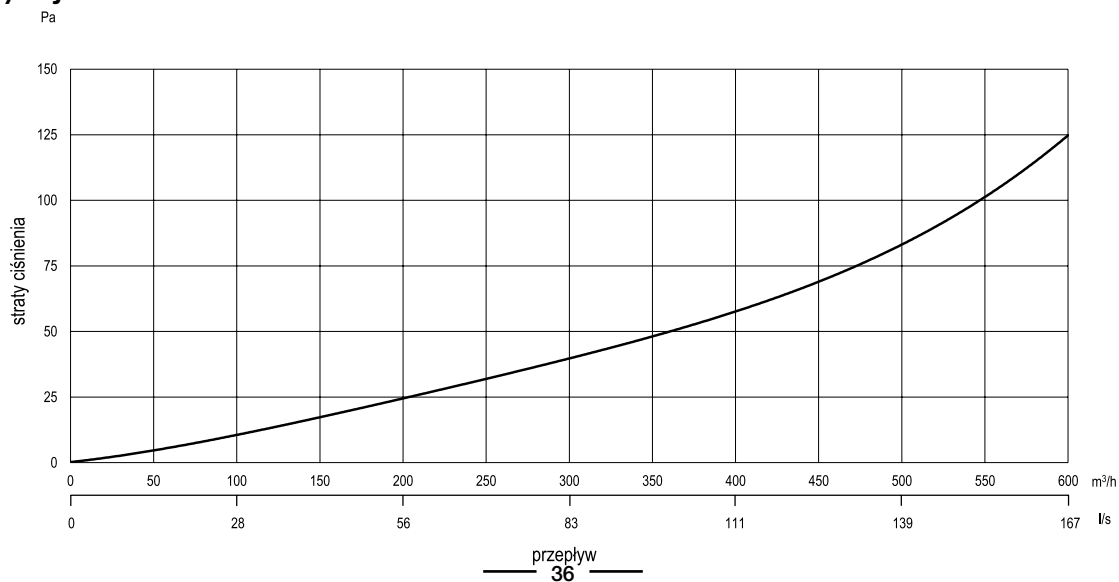
- filtry: 1. F-7 ePM1, 2. M-5 e PM10 (węglowy), 3. M-5 e PM10,
- skuteczne oczyszczanie powietrza w kanałach czerpnych i nawiewnych,
- wysoka szczelność i wytrzymałość,

Filtr kanałowy wykonany z ocynkowanej wysokogatunkowej stali z przyłączami ϕ 200 mm.

Wymiary filtra



Wykres wydajności filtra





**Wyprodukowano
w Polsce**

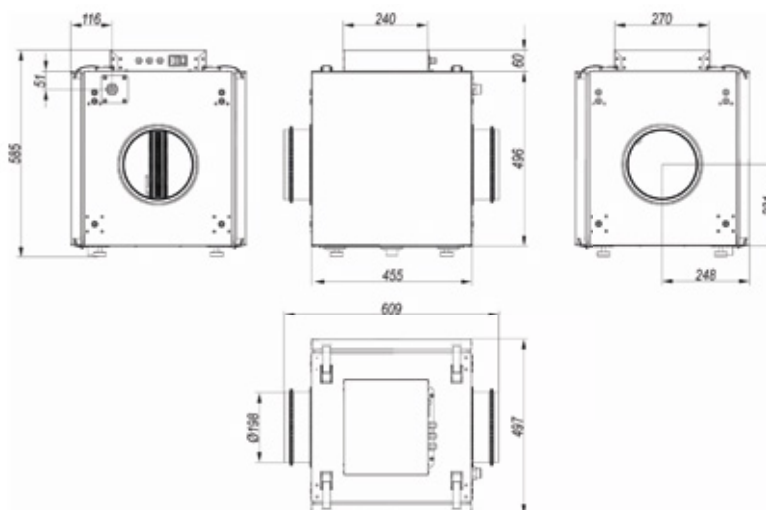


Charakterystyka produktu:

- nagrzewnica wtórna,
- wysokiej klasy mata ewaporacyjna zapewniająca najniższy poziom obiegu alergenów w pomieszczeniach,
- energooszczędne i samodzielne działanie,

Nawilżacz wykonany z ocynkowanej wysokogatunkowej stali z przyłączami ϕ 200 mm.

Wymiary nawilżacza



Wykres wydajności nawilżacza

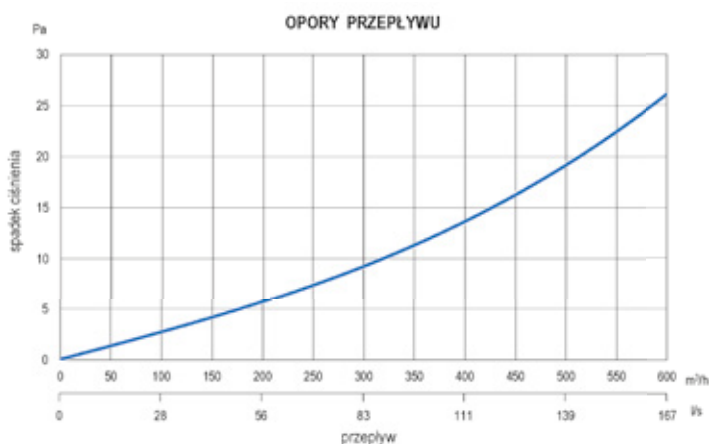


Tabela techniczna

Maksymalny strumień powietrza	600 m³/h
Zużycie energii	10 W
Zasilanie	230 V (50Hz)
Typ bezpiecznika	WTA 5X20 250 V F-6.3 A
Średnica króćców wlotu i wylotu powietrza	200 mm
Masa	26 kg
Moc nagrzewnicy	1000 W
Maksymalne zużycie wody	1,1 - 3,3 l/h
Opór powietrza przy 200 m³/h	7 Pa
Średnica króćca wody	3/4"
Maksymalne ciśnienie wody z sieci wodociągowej	1,5 - 5 bar
Temperatura wody min/max	- 15 °C
Temperatura otoczenia	- 45 °C

Centrale wentylacyjne

DRX PLUS	
Numer Katalogowy	Nazwa
REKU-DRX-PLUS-300-H	Centrala wentylacyjna DRX PLUS 300 H o wydajności 300 m ³ /h z kompletem mocowań ściennych, wyświetlacz dotykowy 5"
REKU-DRX-PLUS-400-H	Centrala wentylacyjna DRX PLUS 400 H o wydajności 400 m ³ /h z kompletem mocowań ściennych, wyświetlacz dotykowy 5"
REKU-DRX-PLUS-500-H	Centrala wentylacyjna DRX PLUS 500 H o wydajności 500 m ³ /h z kompletem mocowań ściennych, wyświetlacz dotykowy 5"
REKU-DRX-PLUS-600-H	Centrala wentylacyjna DRX PLUS 600 H o wydajności 600 m ³ /h z kompletem mocowań ściennych, wyświetlacz dotykowy 5"
REKU-DRX-PLUS-300-V	Centrala wentylacyjna DRX PLUS 300 V o wydajności 300 m ³ /h z kompletem mocowań ściennych, wyświetlacz dotykowy 5"
REKU-DRX-PLUS-400-V	Centrala wentylacyjna DRX PLUS 400 V o wydajności 400 m ³ /h z kompletem mocowań ściennych, wyświetlacz dotykowy 5"
REKU-DRX-PLUS-500-V	Centrala wentylacyjna DRX PLUS 500 V o wydajności 500 m ³ /h z kompletem mocowań ściennych, wyświetlacz dotykowy 5"
REKU-DRX-PLUS-600-V	Centrala wentylacyjna DRX PLUS 600 V o wydajności 600 m ³ /h z kompletem mocowań ściennych, wyświetlacz dotykowy 5"
DRX	
REKU-DRX-300-H	Centrala wentylacyjna DRX 300 H o wydajności 350m ³ /h z kompletem mocowań ściennych, wyświetlacz dotykowy 4,3"
REKU-DRX-400-H	Centrala wentylacyjna DRX 400 H o wydajności 450m ³ /h z kompletem mocowań ściennych, wyświetlacz dotykowy 4,3"
REKU-DRX-500-H	Centrala wentylacyjna DRX 500 H o wydajności 550m ³ /h z kompletem mocowań ściennych, wyświetlacz dotykowy 4,3"
REKU-DRX-300-V	Centrala wentylacyjna DRX 300 V o wydajności 350m ³ /h z kompletem mocowań ściennych, wyświetlacz dotykowy 4,3"
REKU-DRX-400-V	Centrala wentylacyjna DRX 400 V o wydajności 450m ³ /h z kompletem mocowań ściennych, wyświetlacz dotykowy 4,3"
REKU-DRX-500-V	Centrala wentylacyjna DRX 500 V o wydajności 550m ³ /h z kompletem mocowań ściennych, wyświetlacz dotykowy 4,3"
REKU-DRX-300-H-E	Centrala wentylacyjna DRX 300 H E o wydajności 350m ³ /h z kompletem mocowań ściennych, wyświetlacz dotykowy 4,3" z wymiennikiem entalpicznym
REKU-DRX-400-H-E	Centrala wentylacyjna DRX 400 H E o wydajności 450m ³ /h z kompletem mocowań ściennych, wyświetlacz dotykowy 4,3" z wymiennikiem entalpicznym
REKU-DRX-500-H-E	Centrala wentylacyjna DRX 500 H E o wydajności 550m ³ /h z kompletem mocowań ściennych, wyświetlacz dotykowy 4,3" z wymiennikiem entalpicznym
REKU-DRX-300-V-E	Centrala wentylacyjna DRX 300 V E o wydajności 350m ³ /h z kompletem mocowań ściennych, wyświetlacz dotykowy 4,3" z wymiennikiem entalpicznym
REKU-DRX-400-V-E	Centrala wentylacyjna DRX 400 V E o wydajności 450m ³ /h z kompletem mocowań ściennych, wyświetlacz dotykowy 4,3" z wymiennikiem entalpicznym
REKU-DRX-500-V-E	Centrala wentylacyjna DRX 500 V E o wydajności 550m ³ /h z kompletem mocowań ściennych, wyświetlacz dotykowy 4,3" z wymiennikiem entalpicznym
DRX OPTI	
REKU-DRX-OPTI-300-H	Centrala wentylacyjna DRX OPTI 300 H o wydajności 350m ³ /h z kompletem mocowań ściennych, wyświetlacz dotykowy 4,3"
REKU-DRX-OPTI-400-H	Centrala wentylacyjna DRX OPTI 400 H o wydajności 450m ³ /h z kompletem mocowań ściennych, wyświetlacz dotykowy 4,3"
REKU-DRX-OPTI-500-H	Centrala wentylacyjna DRX OPTI 500 H o wydajności 550m ³ /h z kompletem mocowań ściennych, wyświetlacz dotykowy 4,3"
REKU-DRX-OPTI-300-V	Centrala wentylacyjna DRX OPTI 300 V o wydajności 350m ³ /h z kompletem mocowań ściennych, wyświetlacz dotykowy 4,3"
REKU-DRX-OPTI-400-V	Centrala wentylacyjna DRX OPTI 400 V o wydajności 450m ³ /h z kompletem mocowań ściennych, wyświetlacz dotykowy 4,3"
REKU-DRX-OPTI-500-V	Centrala wentylacyjna DRX OPTI 500 V o wydajności 550m ³ /h z kompletem mocowań ściennych, wyświetlacz dotykowy 4,3"
DRX F	
REKU-DRX-350-F	Centrala wentylacyjna DRX 350 F o wydajności 350m ³ /h z kompletem mocowań, wyświetlacz dotykowy 4,3" podwieszana
REKU-DRX-450-F	Centrala wentylacyjna DRX 450 F o wydajności 450m ³ /h z kompletem mocowań, wyświetlacz dotykowy 4,3" podwieszana
REKU-DRX-350-F-L	Centrala wentylacyjna DRX 350 F L o wydajności 350m ³ /h z kompletem mocowań, wyświetlacz dotykowy 4,3" podwieszana
REKU-DRX-450-F-L	Centrala wentylacyjna DRX 450 F L o wydajności 450m ³ /h z kompletem mocowań, wyświetlacz dotykowy 4,3" podwieszana
DRX C	
REKU-DRX-800-C	Centrala wentylacyjna DRX 800 C o wydajności 800 m ³ /h z kompletem mocowań ściennych, wyświetlacz dotykowy 4,3"
REKU-DRX-1000-C	Centrala wentylacyjna DRX 1000 C o wydajności 1000 m ³ /h z kompletem mocowań ściennych, wyświetlacz dotykowy 4,3"
REKU-DRX-1200-C	Centrala wentylacyjna DRX 1200 C o wydajności 1200 m ³ /h z kompletem mocowań ściennych, wyświetlacz dotykowy 4,3"
DRX OPTI C	
REKU-DRX-OPTI-350-C	Centrala wentylacyjna DRX OPTI 350 C o wydajności 350 m ³ /h z kompletem mocowań ściennych, wyświetlacz
REKU-DRX-OPTI-450-C	Centrala wentylacyjna DRX OPTI 450 C o wydajności 450 m ³ /h z kompletem mocowań ściennych, wyświetlacz
DRX OPTI F	
REKU-DRX-OPTI-350-F	Centrala wentylacyjna DRX OPTI 350 F o wydajności 350m ³ /h z kompletem mocowań, wyświetlacz dotykowy 4,3" podwieszana
REKU-DRX-OPTI-450-F	Centrala wentylacyjna DRX OPTI 450 F o wydajności 450m ³ /h z kompletem mocowań, wyświetlacz dotykowy 4,3" podwieszana
REKU-DRX-OPTI-350-F-L	Centrala wentylacyjna DRX OPTI 350 F L o wydajności 350m ³ /h z kompletem mocowań, wyświetlacz dotykowy 4,3" podwieszana
REKU-DRX-OPTI-450-F-L	Centrala wentylacyjna DRX OPTI 450 F L o wydajności 450m ³ /h z kompletem mocowań, wyświetlacz dotykowy 4,3" podwieszana
DRX V S	
REKU-DRX-250-V-S	Centrala wentylacyjna DRX 250 V S o wydajności 200m ³ /h z kompletem mocowań ściennych, wyświetlacz dotykowy 4,3"
DRX OPTI V S	
REKU-DRX-OPTI-250-V-S	Centrala wentylacyjna DRX OPTI 250 V S o wydajności 200m ³ /h z kompletem mocowań ściennych, wyświetlacz dotykowy 4,3"

Osprzęt do rekuperatorów

Indeks	Asortyment
ST505LAN	Moduł komunikacji internetowej ST-505 (LAN)
WIFIRSINT	Moduł komunikacji internetowej WiFi RS
RCZTHR	Radiowy czujnik wilgotności do rekuperatorów serii DRX PLUS
CZCO2	Czujnik CO ₂ z zasilaczem kablowym do rekuperatorów serii DRX
RCZCO2	Radiowy czujnik CO ₂ z zasilaczem kablowym do rekuperatorów serii DRX
CZTEMPR	Czujnik temperatury dł. 1,5 m NTC
HRV366-H300-S	Wymiennik przeciwprądowy HRV 300
ERV366-H300-S	Wymiennik przeciwprądowy ERV 300 Entalpiczny
8075409	Syfon suchy kątowy dn 40
2912301	Złącze przejściowe dn 25 / dn 32 do syfonów suchych
8075414	Syfon suchy prosty
KMSH	Konsola montażowa ścienna do rekuperatora H (2 szt.)
KMSV	Konsola montażowa ścienna do rekuperatora V (2 szt.)
KMPV	Konsola montażowa podwieszana do rekuperatora (4szt.)
KMST	Podstawa pod rekuperator

DRX V/ DRX OPTI V		DRX H/ DRX OPTI H	
FKPM5V	Filtr M-5 445 x 171 x 48	FKPM5H	Filtr M-5 445 x 231 x 48
FKWM5V	Filtr węglowy M-5 445 x 171 x 48	FKWM5H	Filtr węglowy M-5 445 x 231 x 48i
FKPF7V	Filtr F-7 445 x 171 x 48	FKPF7H	Filtr F-7 445 x 231 x 48

DRX PLUS H		DRX PLUS V	
FKPM5PH	Filtr M-5 497 x 250 x 48	FKPM5PV	Filtr M-5 497 x 230 x 48
FKWM5PH	Filtr węglowy M-5 497 x 250 x 48	FKWM5PV	Filtr węglowy M-5 497 x 230 x 48
FKPF7PH	Filtr F-7 497 x 250 x 48	FKPF7PV	Filtr F-7 497 x 230 x 48

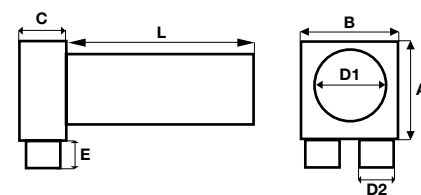
DRX C		DRX OPTI C	
FKPM5C	Filtr M-5 732 x 353 x 40	FKPM5OC	Filtr M-5 402x187x48
FKWM5C	Filtr węglowy M-5 732 x 353 x 40	FKWM5OC	Filtr węglowy M-5 402x187x48
FKPF7C	Filtr F-7 732 x 353 x 40	FKPF7OC	Filtr F-7 402x187x48

DRX F/ DRX F L/ DRX OPTI F/ DRX OPTI F L		DRX V S/ DRX OPTI V S	
FKPM5F	Filtr M-5 273 x 248 x 48	FKPM5VS	Filtr M-5 295 x 115 x 48
FKWM5F	Filtr węglowy M-5 273 x 248 x 48	FKWM5VS	Filtr węglowy M-5 295 x 115 x 48
FKPF7F	Filtr F-7 273 x 248 x 48	FKPF7VS	Filtr F-7 295 x 115 x 48

FRESH PLUS DN200		DRT	
FKPM5FK	Filtr M-5 350 x 298 x 48 dla wersji FK	WF-DRT-V	Wkład filtracyjny do rekuperatora DRT 250 V DRT 350 V
FKWM5FK	Filtr węglowy M-5 350 x 298 x 48 dla wersji FK	WF-DRT-H	Wkład filtracyjny do rekuperatora DRT 250 H DRT 350 H
FKPF7FK	Filtr F-7 350 x 298 x 48 dla wersji FK		

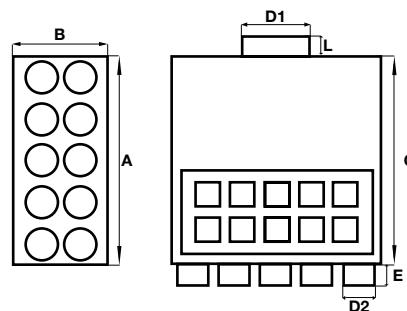
FILTR KIESZENIOWY DO ANEMOSTATÓW		MATA EWAPORACYJNA	
FKA125	Filtr Kieszonowy do Anemostatów Dn 125	indeks	info

Osprzęt do rekuperatorów



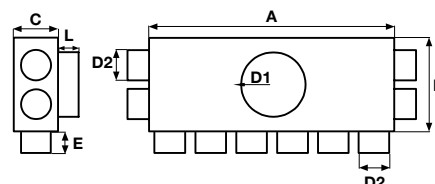
Numer katalogowy	Asortyment	Wymiary w mm						
		A	B	C	D1	D2	E	L
SK1x63/125	Skrzynka rozprężna jedno-króćcowa 1x63/125	201	161	83	125	63	53	330
SK1x75/125	Skrzynka rozprężna jedno-króćcowa 1x75/125	201	161	92	125	75	53	330
SK1x90/125	Skrzynka rozprężna jedno-króćcowa 1x90/125	201	161	107	125	90	53	330
SK2x63/125	Skrzynka rozprężna dwu-króćcowa 2x63/125	171	171	83	125	63	53	330
SK2x75/125	Skrzynka rozprężna dwu-króćcowa 2x75/125	181	201	92	125	75	53	330
SK2x90/125	Skrzynka rozprężna dwu-króćcowa 2x90/125	201	221	107	125	90	53	330
SK3x63/125	Skrzynka rozprężna trzy-króćcowa 3x63/125	171	256	83	125	63	53	330
SK3x75/125	Skrzynka rozprężna trzy-króćcowa 3x75/125	221	301	92	125	75	53	330
SK1x75/125P	Skrzynka rozprężna jedno-króćcowa przelotowa 1x75/125P	201	152	101	125	75	53	330
SK1x90/125P	Skrzynka rozprężna jedno-króćcowa przelotowa 1x90/125P	201	152	101	125	90	53	330
SK2x63/125P	Skrzynka rozprężna dwu-króćcowa przelotowa 2x63/125P	201	152	101	125	63	53	330
SK2x75/125P	Skrzynka rozprężna dwu-króćcowa przelotowa 2x75/125P	201	152	101	125	75	53	330
SK2x90/125P	Skrzynka rozprężna dwu-króćcowa przelotowa 2x90/125P	221	152	101	125	90	53	330
SK3x63/125P	Skrzynka rozprężna trzy-króćcowa przelotowa 3x63/125P	281	152	161	125	63	53	330
SK3x75/125P	Skrzynka rozprężna trzy-króćcowa przelotowa 3x75/125P	281	152	161	125	75	53	330
SRTT75	Skrzynka rozprężna 2x 75/125 z tworzywa	200	200	80	125	75	50	330
SRTT90	Skrzynka rozprężna 1x 90/125 z tworzywa	160	140	100	125	90	70	360

Rozdzielacze rurowe dwurzędowe



Numer katalogowy	Asortyment	Wymiary w mm						
		A	B	C	D1	D2	E	L
SK6x75/200DIK	Rozdzielacz dwurzędowy 6-króćcowy izol z klapą 6x75/200D ik	301	222	301	200	75	53	50
SK6x90/200DIK	Rozdzielacz dwurzędowy 6-króćcowy izol z klapą 6x90/200D ik	356	242	321	200	90	53	50
SK8x75/200DIK	Rozdzielacz dwurzędowy 8-króćcowy izol z klapą 8x75/200D ik	401	222	301	200	75	53	50
SK8x90/200DIK	Rozdzielacz dwurzędowy 8-króćcowy izol z klapą 8x90/200D ik	471	242	321	200	90	53	50
SK10x63/200DIK	Rozdzielacz dwurzędowy 10-króćcowy izol z klapą 10x63/200D ik	501	222	301	200	63	53	50
SK10x75/200DIK	Rozdzielacz dwurzędowy 10-króćcowy izol z klapą 10x75/200D ik	501	222	301	200	75	53	50
SK10x90/200DIK	Rozdzielacz dwurzędowy 10-króćcowy izol z klapą 10x90/200D ik	601	242	321	200	90	53	50
SK12x63/200DIK	Rozdzielacz dwurzędowy 12-króćcowy izol z klapą 12x63/200D ik	601	222	301	200	63	53	50
SK12x75/200DIK	Rozdzielacz dwurzędowy 12-króćcowy izol z klapą 12x75/200D ik	601	222	301	200	75	53	50
SK12x90/200DIK	Rozdzielacz dwurzędowy 12-króćcowy izol z klapą 12x90/200D ik	701	242	321	200	90	53	50
SK14x63/200DIK	Rozdzielacz dwurzędowy 14-króćcowy izol z klapą 14x63/200D ik	701	222	301	200	63	53	50
SK14x75/200DIK	Rozdzielacz dwurzędowy 14-króćcowy izol z klapą 14x75/200D ik	701	222	301	200	75	53	50
SK16x63/200DIK	Rozdzielacz dwurzędowy 16-króćcowy izol z klapą 16x63/200D ik	801	222	301	200	63	53	50
SK16x75/200DIK	Rozdzielacz dwurzędowy 16-króćcowy izol z klapą 16x75/200D ik	801	222	301	200	75	53	50
SK18x63/200DIK	Rozdzielacz dwurzędowy 18-króćcowy izol z klapą 18x63/200D ik	901	222	301	200	63	53	50
SK18x75/200DIK	Rozdzielacz dwurzędowy 18-króćcowy izol z klapą 18x75/200D ik	901	222	301	200	75	53	50

Rozdzielacze rurowe płaskie



Numer katalogowy	Asortyment	Wymiary w mm						
		A	B	C	D1	D2	E	L
SK8x75/200	Rozdzielacz płaski 8-króćcowy 8x75/200	401	251	92	200	75	53	50
SK10x63/200	Rozdzielacz płaski 10-króćcowy 10x63/200	401	251	92	200	75	53	50
SK10x75/200	Rozdzielacz płaski 10-króćcowy 10x75/200	511	256	83	200	63	53	50
SK12x63/200	Rozdzielacz płaski 12-króćcowy 12x63/200	601	251	92	200	75	53	50
SK12x75/200	Rozdzielacz płaski 12-króćcowy 12x75/200	511	256	83	200	63	53	50
SK12x63/200KW	Rozdzielacz płaski 12-króćcowy kwadratowy 12x63/200KW	601	301	92	200	75	53	50
SK12x75/200KW	Rozdzielacz płaski 12-króćcowy kwadratowy 12x75/200KW	256	256	83	200	63	53	50
SK14x63/200	Rozdzielacz płaski 14-króćcowy 14x63/200	301	301	92	200	75	53	50
SK14x75/200	Rozdzielacz płaski 14-króćcowy 14x75/200	251	591	83	200	63	53	50
SK16x63/200	Rozdzielacz płaski 16-króćcowy 16x63/200	251	701	92	200	75	53	50
SK16x75/200	Rozdzielacz płaski 16-króćcowy 16x75/200	256	431	83	200	63	53	50
SK18x63/200	Rozdzielacz płaski 18-króćcowy 18x63/200	301	501	92	200	75	53	50
SK18x75/200	Rozdzielacz płaski 18-króćcowy 18x75/200	256	511	83	200	63	53	50

Zdjęcie	Numer katalogowy	Asortyment	Wymiary w mm						
			A	B	C	D1	D2	E	L
	SK1x75TYP A	Odsadzka pojedyncza 1x75 TYP A	370	180	85	54	120	53	75
	SK1x75TYP B	Odsadzka pojedyncza 1x75 TYP B	360	120	85	44	140	53	75
	SK1x75TYP C	Odsadzka pojedyncza 1x75 TYP C	480	120	85	44	260	53	75
	SK2x75TYP A	Odsadzka podwójna 2x75 TYP A	460	221	85	44	260	53	75

Numer katalogowy	Asortyment	Wymiary w mm		
		D1	D2	D3
TPC-200-90	Trójnik ocynk. dn 200/90st.	200	360	140
TSV-200-45	Trójnik ocynk. dn 200/45st.	200	360	140
NS-200	Złączka nypłowa ocynk. dn 200	200	100	-
MSF-200	Złączka mufowa ocynk. dn 200	200	100	-
DPO07/200	Kolano nastawne (45-90 stopni) 200	200	250	-
BP-200-90	Kolano ocynk. dn 200/90 st.	250	300	-
BP-200-45	Kolano ocynk. dn 200/45 st.	200	250	-
DAR-200	Przepustnica regulacyjna DAR 200	-		

Numer katalogowy	Asortyment
CLDS203	Przewód elast. izol. term. i akust. - izol. 25mm 203 mm/10mb
AKU1200/1,0	Tłumik elastyczny rozciągany (nypel/nypel) - długość 1,0m śr. 200 mm
QIP215	Opaska metalowa nierdzewna gotowa 215 mm (100 sztuk)
FB-17-06	Taśma perforowana 17mm x 0,6 mm L=25 mb
ALU05OR	Taśma aluminiowa 50mm x 45 m zbrojona
CLRL200	Obejma do rur z gumą CLRL 200
CLRL250	Obejma do rur z gumą CLRL 250

Elementy montażowe

Zdjęcie	Numer katalogowy	Asortyment
	DSAV200B	Czerpnia/wyrzutnia aluminiowa mal. czarna z grillem i siatką 200 mm
	DSAV250B	Czerpnia/wyrzutnia aluminiowa mal. czarna z grillem i siatką 250 mm
	DSAV200C	Czerpnia/wyrzutnia aluminiowa mal. srebrna z grillem i siatką 200 mm
	DSAV250C	Czerpnia/wyrzutnia aluminiowa mal. srebrna z grillem i siatką 250 mm
	DSAV10.200	Czerpnia/wyrzutnia aluminiowa z grillem i siatką 200 mm
	DSAV10.250	Czerpnia/wyrzutnia aluminiowa z grillem i siatką 250 mm
	VLA200	Czerpnia/wyrzutnia chromoniklowa VLA dn 200 mm z okapnikiem i siatką
	VLA250	Czerpnia/wyrzutnia chromoniklowa VLA dn 250 mm z okapnikiem i siatką
	DPO17/250	Redukcja (dyfuzor/konfuzor) 250/200

Anemostaty

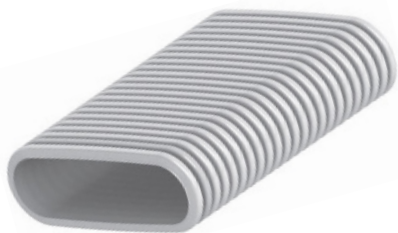
Zdjęcie	Numer katalogowy	Asortyment
	REGA-EV-125	Anemostat wywiewny DVS 125 mm
	REGA-SV-125	Anemostat nawiewny DVS-P 125 mm
	SVF-125R	Anemostat nawiewny SVF 125 mm z ramką
	EVF-125R	Anemostat wywiewny EVF 125 mm z ramką
	DVSER125	Anemostat wywiewny DVSER 125 mm
	DVSR125	Anemostat nawiewny DVSR 125 mm
	DKT125	Ramka montażowa z uszczelką dn 125 mm
	DIN125RP	Przepustnica okrągła regulowana 125 mm do skrzynki rozprężnej

Rura PE oraz osprzęt



Numer katalogowy	Asortyment
7A6300741050	Rura wentylacyjna 63 mm krąg 50 mb antybakt.
7A7500741050	Rura wentylacyjna 75 mm krąg 50 mb antybakt.
7A9000741050	Rura wentylacyjna 90 mm krąg 50 mb antybakt.
NDCR63	Nożyk do cięcia rur dn 63
NDCR75	Nożyk do cięcia rur dn 75
NDCR90	Nożyk do cięcia rur dn 90
SK05/DN63	Zaslepka 63 mm
SK05/DN75	Zaslepka 75 mm
SK05/DN90	Zaslepka 90 mm
SK05/DN125	Zaslepka 125 mm
SK03/DN63	Mufa równoprzelotowa 63 mm
SK03/DN75	Mufa równoprzelotowa 75 mm
SK03/DN90	Mufa równoprzelotowa 90 mm
SK06/DN63	Uszczelka 63 mm
SK06/DN75	Uszczelka 75 mm
SK06/DN90	Uszczelka 90 mm
990322152	Kolano 90/75
990322153	Kolano 90/90

System płaski oraz EPP



Zdjęcie	Numer katalogowy	Asortyment
	990328063	Kanał płaski flat 51 x 138 mm zwój 50 m
	990328002	Kanał płaski flat 51 x 138 mm zwój 20 m
	220400600	Izolacja kanału flat 51 gr. 5 mm zwój 20 m
	990322014	Płaska mufa do kanału flat 51 z uszczelką
	990322012	Kolano flat 51 H poziome 90° do kanału flat 51 z uszczelkami
	990322011	Kolano flat 51 V pionowe 90° do kanału flat 51 z uszczelkami
	990322013	Przeście z dn 90/75 na kanał flat 51 z uszczelkami
	990322046	Przeście z dn 90 na kanał flat 51 kąt 90° z uszczelkami
	990322150	Przeście z flat 51 na dn 2x75 z uszczelkami
	990322154	Przeście 2 x flat 51 z uszczelkami
	990328252	Zaslepka flat 51

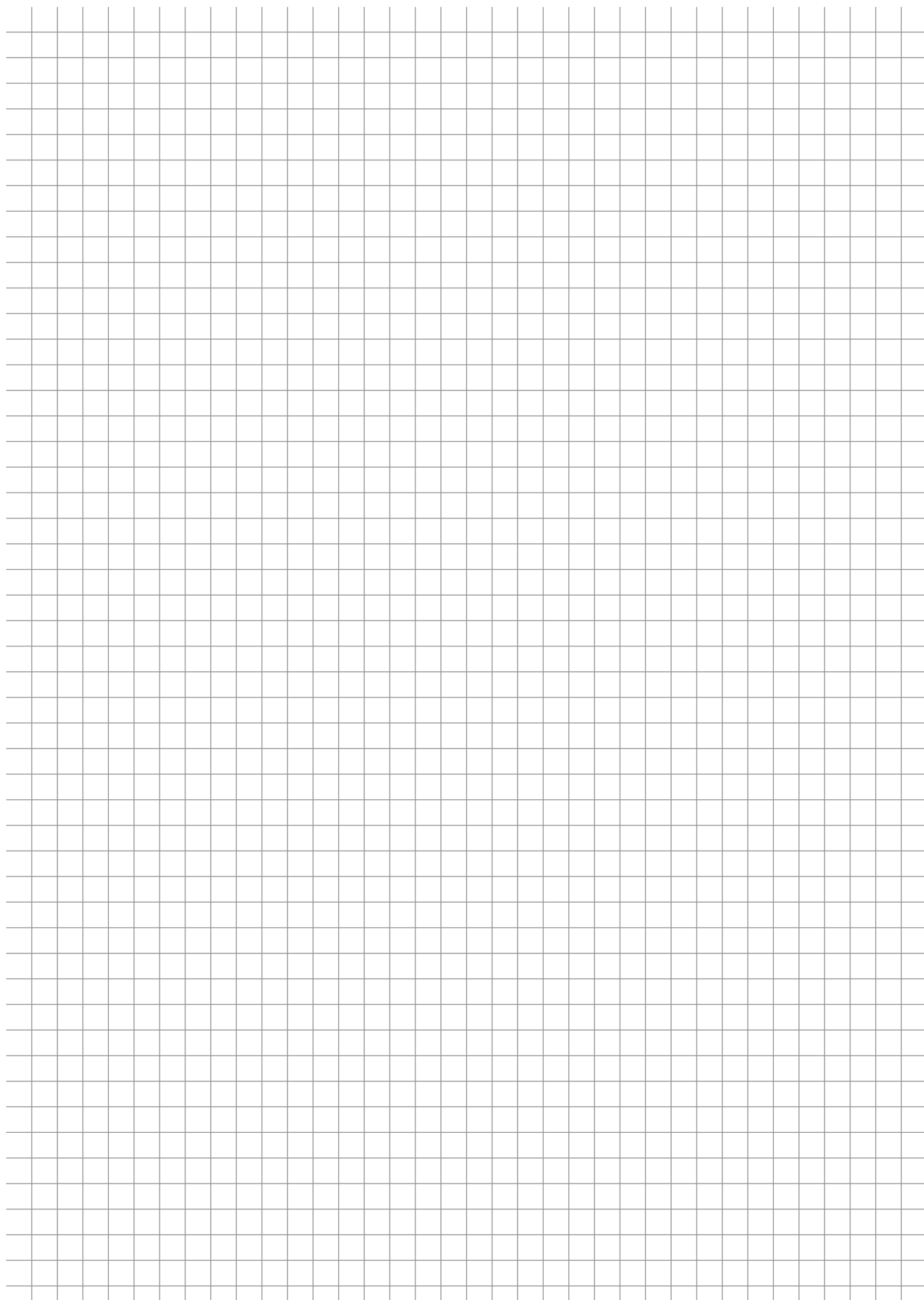
	990322060	Skrzynka rozprężna okrągła boczna do kanału flat 51 pod kątem 90° z uszczelką, montaż: ścienny, w podłodze lub suficie
	990322061	Skrzynka rozprężna okrągła prosta do kanału płaskiego flat 51 z uszczelką
	990322000	Skrzynka rozprężna do kanału flat 51 pod kątem 90° z uszczelką, montaż: ścienny, w podłodze lub suficie
	990322081	Kratka dekoracyjna Roma 350 x 130 mm stal nierdzewna
	990322085	Kratka dekoracyjna Torino 350 x 130 mm stal nierdzewna
	990322087	Kratka dekoracyjna Venezia 350 x 130 mm stal nierdzewna
	990328352	Uszczelka flat 51 (10 szt.)
	990326022	Rygiel flat 51
	990322016	Uchwyt montażowy flat 51
	990328696	Kanał powietrzny EPP DN 200 L=1000mm
	990328697	Kolano powietrzne EPP dn 200 45°
	990328762	Łącznik kanałów EPP dn 200
	990328698	Mufa do kanałów EPP dn 200

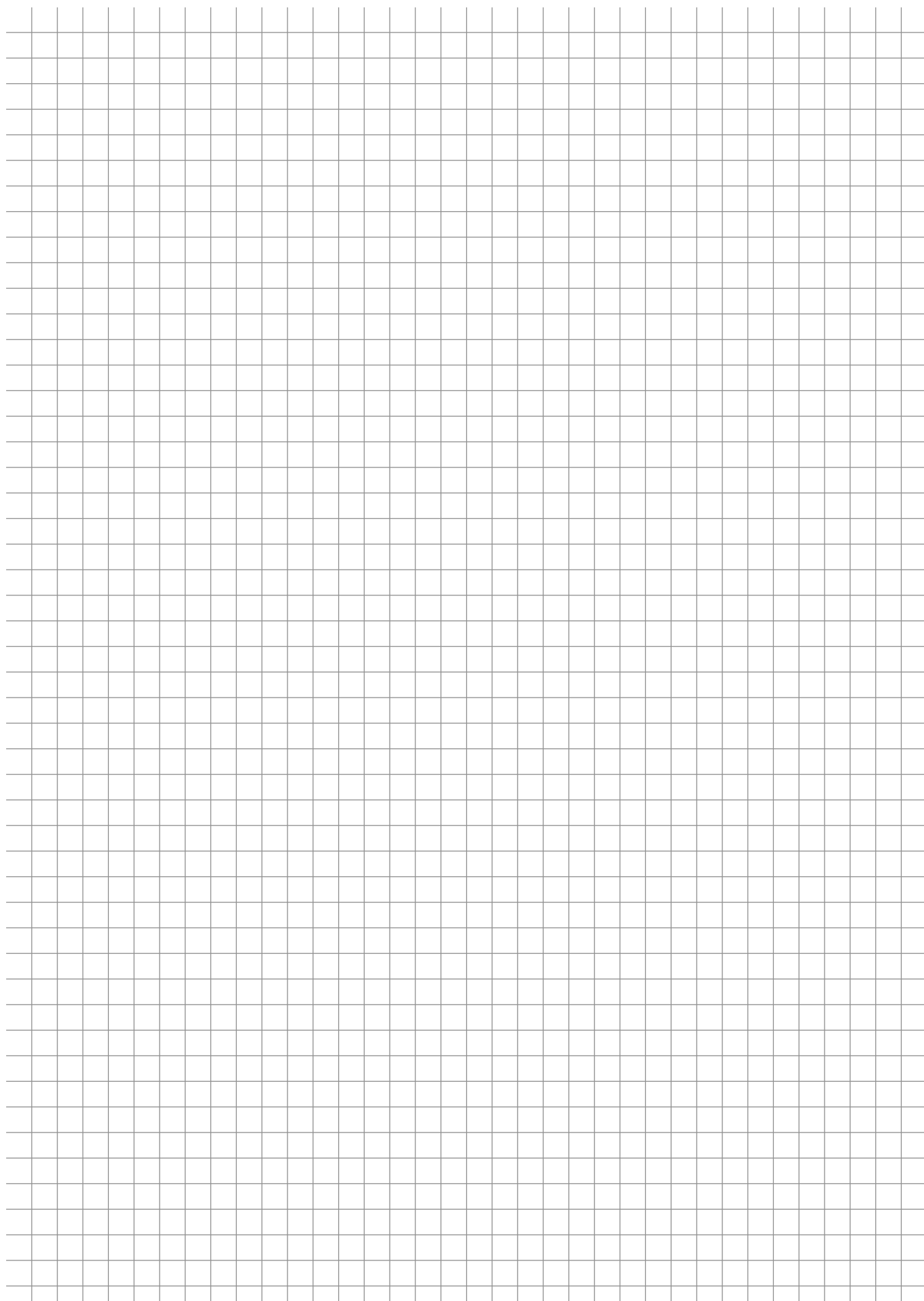
Zalecenia i obowiązujące normy

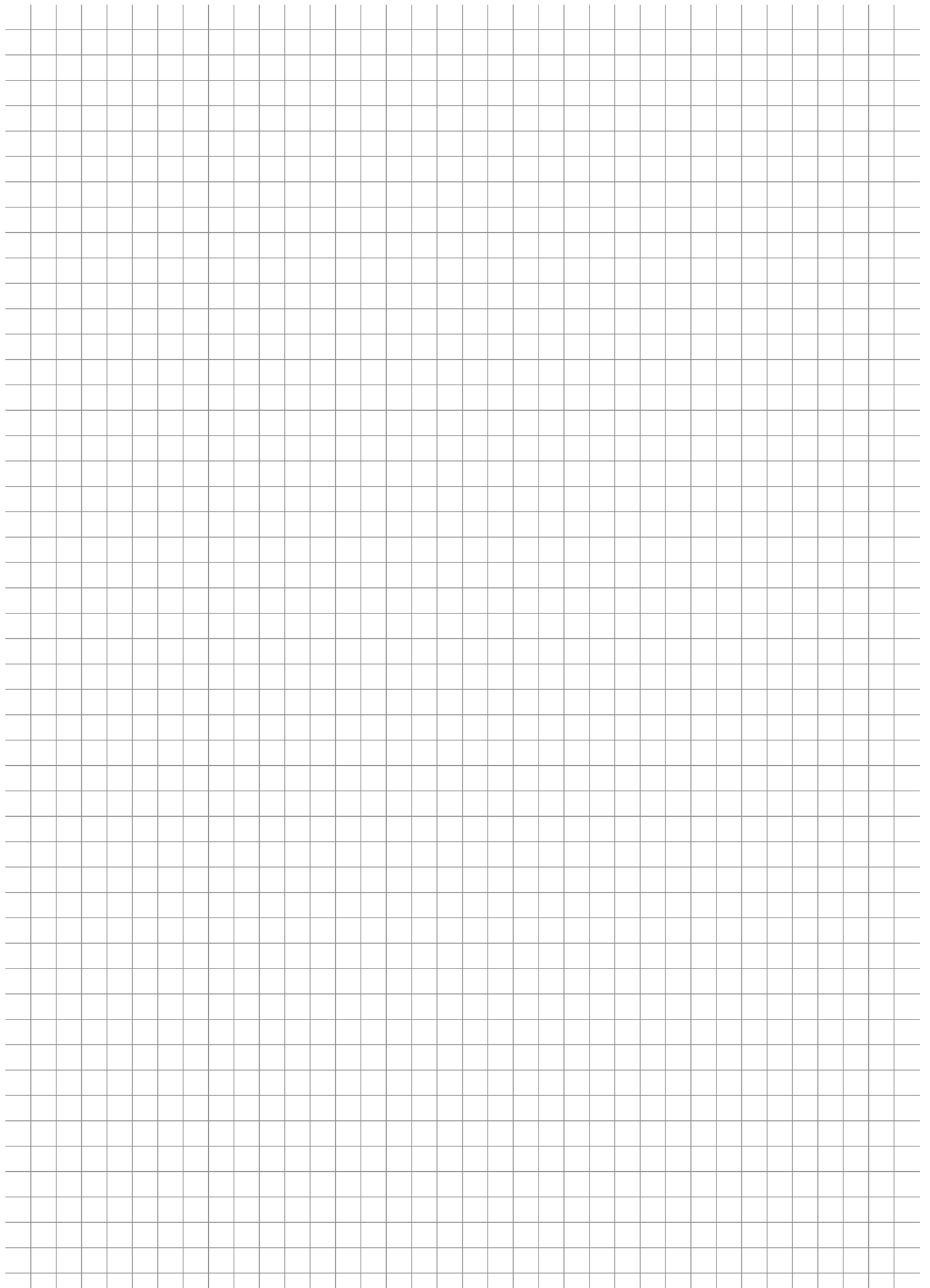
L.p	Rodzaj pomieszczenia	Wartości Normatywne (minimalne)		Wartości zalecane
		Strumień powietrza Nawiewanego [m³/h]	Strumień powietrza Wywiewanego [m³/h]	Krotność wymiany powietrza [l/h]
		A		B
		Należy stosować wartość większą z kolumn A lub B		
1.	Kuchnia zamknięta z kuchenką gazową	-	70	2
2.	Kuchnia otwarta z kuchenką gazową	-	70	2
3.	Kuchnia otwarta z kuchenką elektryczną	-	50	2
4.	Łazienka	-	50	2 - 3
5.	WC	-	30	2 - 3
6.	Wiatrołap, garderoba, spiżarnia	-	15	1
7.	Klatka schodowa, hall	-	-	-
8.	Pralnia, suszarnia	-	50	2
9.	Pokój, salon, sypialnia, gabinet	20 / os.	-	1
10.	Garaż, kotłownia, pom. gospodarcze	Nie stosuje się systemu rekuperacji dla tego typu pomieszczeń, wentylacja grawitacyjna		

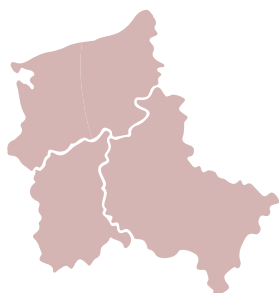
Tabela wydajności przewodów

Tabela wydajności przewodów				
średnica	ilość kanałów	2 m/s		3 m/s
		14,7 m³/h	18,2 m³/h	22,1 m³/h
63	1 kanał	14,7 m³/h	18,2 m³/h	22,1 m³/h
	2 kanały	29,4 m³/h	36,8 m³/h	44,2 m³/h
	3 kanały	44,1 m³/h	55,1 m³/h	66,2 m³/h
75	1 kanał	21 m³/h	26,3 m³/h	31,6 m³/h
	2 kanały	42,1 m³/h	52,6 m³/h	63,1 m³/h
	3 kanały	63,1 m³/h	78,9 m³/h	94,6 m³/h
90	1 kanał	31,8 m³/h	39,7 m³/h	47,7 m³/h
	2 kanały	63,6 m³/h	79,5 m³/h	95,4 m³/h
płaski	1 kanał	30 m³/h	37 m³/h	45 m³/h









Województwa: Zachodnio-pomorskie,
Wielkopolskie, Lubuskie
tel. 669 668 463



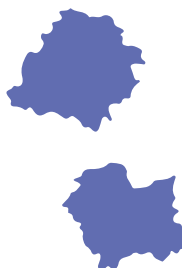
Województwa: Pomorskie,
Warmińsko-Mazurskie, Kujawsko-Pomorskie
tel. 607 163 963



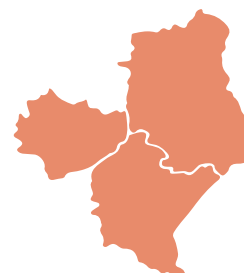
Województwa: Podlaskie,
Mazowieckie
tel. 885 199 992



Województwa: Dolnośląskie,
Opolskie, Śląskie
tel. 607 129 783



Województwa: Łódzkie,
Małopolskie
tel. 538 307 610



Województwa: Świętokrzyskie,
Lubelskie, Podkarpackie
tel. 607 190 116

Twoje doradztwo:



DEFRO
air

Producent: DEFRO R. Dziubela spółka komandytowa,
siedziba: 26-067 Strawczyn, Ruda Strawczyńska 103A,
KRS: 0000620901, NIP: 9591968493, REGON: 363378898

tel. 41 303 80 85, e-mail: biuro@defro.pl

Aktualne ceny produktów są dostępne u autoryzowanych dystrybutorów DEFRO lub w autoryzowanych punktach sprzedaży.

Lista autoryzowanych punktów sprzedaży znajduje się na stronie www.defro.pl.

Wizualizacje oraz wymiary produktów w katalogu mają charakter poglądowy.

Okres ważności katalogu: 01.06.2022 - 01.10.2022 r.

PL 01/2022